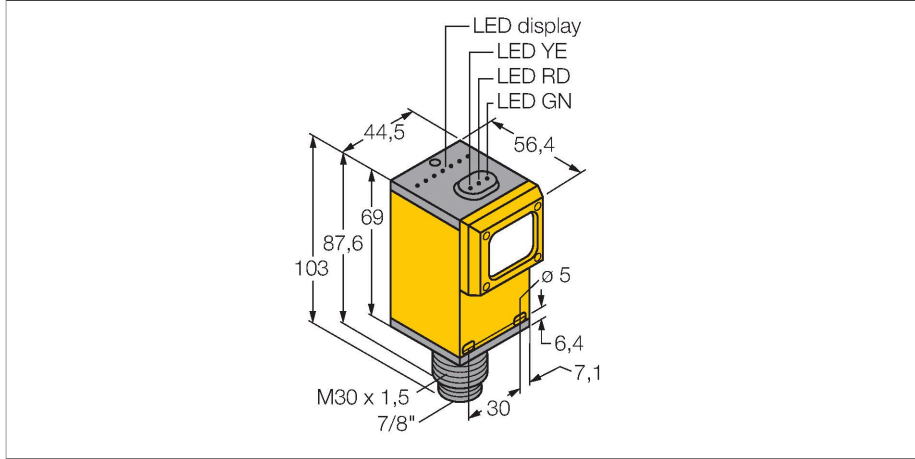


Q45BW22CVQ

Fotoelektrik Sensör – yakınsak modu sensörü



Özellikler

- Erkek konektör 7/8"
- Koruma sınıfı IP67
- Hassasiyet, potansiyometre ile ayarlandı
- Çalışma voltajı: 90...250 VAC
- Röle çıkışı, NA (SPST)
- Aydınlıkta veya karanlıkta çalışma, seçici anahtar yoluyla ayarlanır

Kablo bağlantı şeması



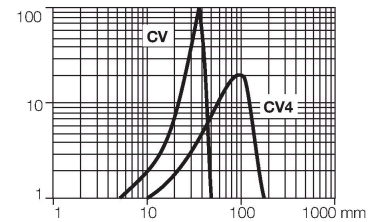
Teknik Veriler

Tip	Q45BW22CVQ
Tanit. no.	3037018
Optik veriler	
İşlev	Yakınlık anahtarı
Çalışma modu	Yakınsak
Işık tipi	kırmızı
Dalga boyu	680 nm
Odak uzaklığı	38 mm
Mesafe	38 mm
Elektrik verileri	
Çalışma voltajı	90...250 VAC
Yük akımı yok	≤ 50 mA
Çıkış işlevi	NA kontak, Röle çıkışı
Hazırlık gecikmesi	≤ 100 msn
Tipik yanıt süresi	< 2 msn
Ayar seçeneği	Potansiyometre
Mekanik veriler	
Tasarım	Dikdörtgen, Q45
Boyutlar	Ø 30 x 56.4 x 44.5 x 101.6 mm
Gövde malzemesi	Plastik, Termoplastik malzeme
Lens	plastik, Acrylic
Elektriksel bağlantı	Konektörler, 7/8", PVC
Çekirdek sayısı	3
Ortam sıcaklığı	-40...+70 °C
IP Derecesi	IP67
Özel özellikler	sürdürme/erteleme
Güç-açık göstergesi	LED, yeşil

İşlevsel prensip

Yakınsak modu sensörleri, sensörden tanımlı bir mesafede küçük ve yoğun bir odak noktası üreten verici diyotunun önünde bir mercekle bulunur. Yayınık modu sensörlerine benzer şekilde, hedef tarafından yansıtılan ışık değerlendirilir. Yakınsak modu sensörleri, küçük hedeflerin veya renkli işaretlerin ve kenar kılavuzlarının ve şeffaf malzemelerin konumlandırma kontrolünün algılanması için idealdir. Hedefler daima sensörlerin odak derinliği dahilinde olmalıdır. Odak derinliği, içerisindeyken nesnenin algılanabildiği, odak noktasının önünde veya arkasındaki alan olarak tanımlanır. Odak noktasındaki yoğun ışık kontrastasyonu temelinde, yakınsak modu sensörleri, düşük bir yansımaya hedefleri algılama kapasitesine sahiptir.

Kazanç eğrisi
Mesafe ile bağlantılı kazanç



Teknik Veriler

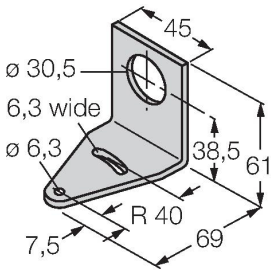
Anahtarlama durumu	LED, sarı
Error indication	LED, yeşil
Aşırı kazanç göstergesi	LED, kırmızı
Testler/onaylar	
MTTF	67 yılı SN 29500'e uygun (Ed. 99) 40 °C
Onaylar	CE, cURus, CSA

Aksesuarlar

SMB30A

3032723

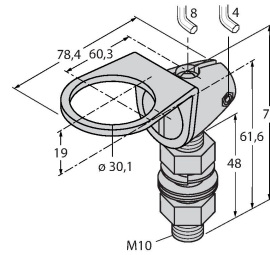
Montaj braket, dikdörtgen paslanmaz çelik, 30 mm dişli sensörler için



SMB30FAM10

3011185

Montaj braket, paslanmaz çelik, M10 x 1,5 diş için, diş uzunluğu 30 mm



SMB30SC

3052521

Montaj braket, PBT siyah, 30 mm dişli sensörler için, döndürülebilir

