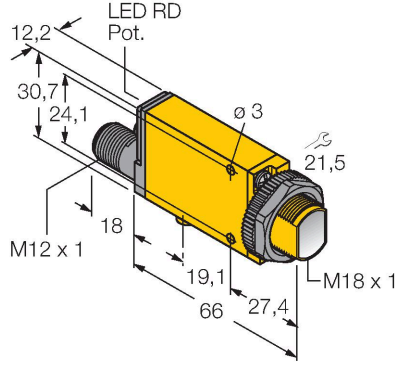


MIAD9LVAGQ

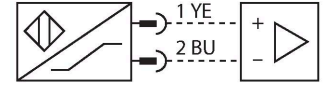
Fotoelektrik Sensör – Polarize filtrelili reflektörlü sensör



Özellikler

- M12 x 1 konektör, 4 pimli
- Koruma derecesi IP67
- Potansiyometre ile ayarlanabilen hassasiyet
- Hizalama göstergesi
- Çalışma gerilimi: 5...15 VDC (NAMUR)
- DIN 19234 (IEC/EN 60947-5-6) uyarınca NAMUR çıkışı
- ATEX category II 1 G, Ex zone 0

Kablo bağlantı şeması



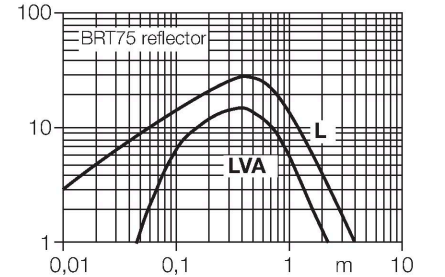
Teknik Veriler

Tip	MIAD9LVAGQ
Tanit. no.	3037294
Optik veriler	
İşlev	İşığı Geri Yansıtan Sensör
Çalışma modu	Polarize
Reflektör teslimata dahildir	hayır
Işık tipi	kırmızı polarize
Dalga boyu	650 nm
Mesafe	50...2000 mm
Elektrik verileri	
Çalışma voltajı	5...15 VDC
Gerilim	Nom. 8.2 VDC
Tahtik edilmemiş akım tüketimi	≤ 1.2 mA
Tahrik edilmiş akım tüketimi	≥ 2.1 mA
Çıkış işlevi	Aydınlıkta çalışma, NAMUR
Anahtarlama frekansı	≤ 100 Hz
Hazırlık gecikmesi	≤ 0 msn
Tipik yanıt süresi	< 5 msn
Ayar seçeneği	Potansiyometre
Mekanik veriler	
Tasarım	Dişli dikdörtgen model, Mini Huzme
Boyutlar	Ø 18 x 84 x 12.3 x 30.7 mm
Gövde malzemesi	Plastik, Termoplastik malzeme, Sarı
Lens	plastik, Acrylic
Elektriksel bağlantı	Konektörler, M12 x 1, PVC
Çekirdek sayısı	4
Ortam sıcaklığı	-40...+70 °C

İşlevsel prensip

Reflektörlü sensörler, verici ve alıcıyı tek bir kompakt gövdede bir araya getirir. Vericinin ışık huzmesi, ışığı alıcıya geri döndüren bir reflektöre yönlendirilir. Nesne, bu huzmeyi sekteye uğrattığında algılanmaktadır. Reflektörlü sensörler, karşı modu sensörlerinin bazı avantajlarına sahiptir (iyi kontrast ve yüksek aşırı kazanç). Ek olarak yalnızca tek bir cihazın kurulması ve kablo tesisatının oluşturulması gerekir. Polarizasyon filtresi olmayan cihazların daha düşük algılama aralığı ve duyarlılığı, parlak nesnelerin algılanması gerektiği durumlarda dezavantajlı olabilir.

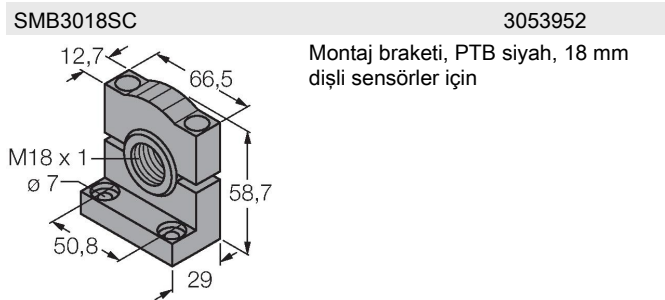
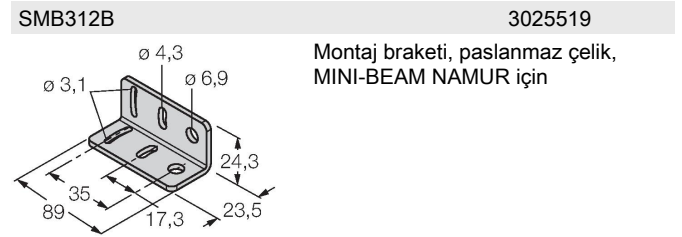
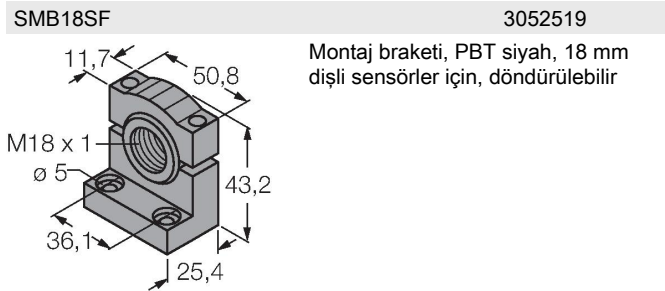
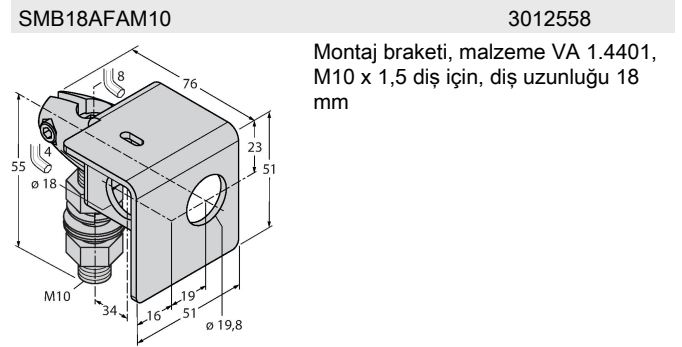
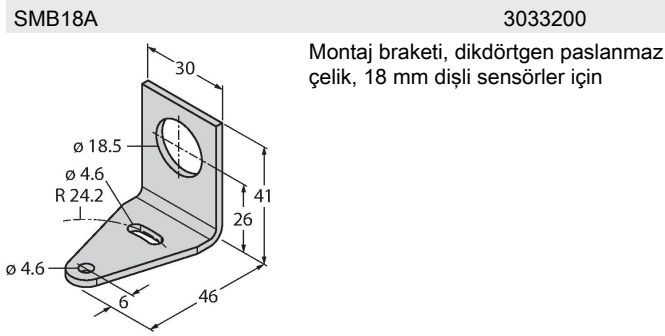
Kazanç eğrisi
Mesafe ile bağlantılı kazanç



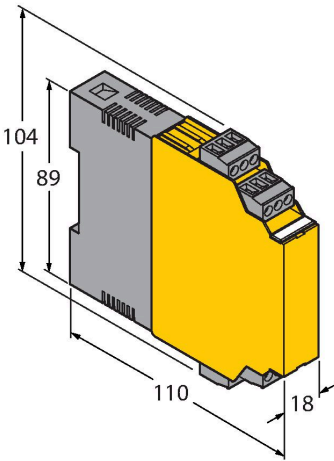
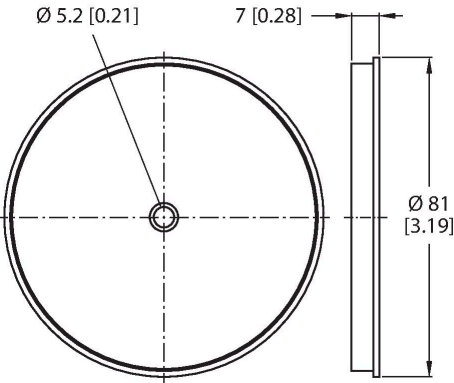
Teknik Veriler

IP Derecesi	IP67
Özel özellikler	Kapsüllü
Anahtarlama durumu	LED, kırmızı
Aşırı kazanç göstergesi	LED, kırmızı, yanıp sönüyor
Testler/onaylar	
Onaylar	CE, FM, CSA
Onaylar	ATEX II 1G ATEX II 2G ATEX II 3G
Cihaz işareti	⊕ II 1 G Ex ia IIC T5 Ga
Yanmaya karşı koruma kategorisi	Ex ia IIC T5 Ga
Uygunluk belgesine göre Ex onayı	FM12ATEX0094X

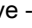
Aksesuarlar



Aksesuarlar

Ölçekli çizim	Tip	Tanit. no.	
	IM1-22EX-R	7541231	Isolating switching amplifier, 2-channel; 2 relay outputs; input NAMUR signal; selectable ON/OFF mode for wire-break and short-circuit monitoring; adjustable output mode (NO / NC mode); removable terminal blocks; width 18 mm; universal power supply unit
	BRT-3	3016164	Yuvarlak reflektör, yansıtma katsayısı 1,0, akrilik malzeme, ortam sıcaklığı -20...+60°C

Kullanım Talimatları

Intended use	Bu cihaz, 94/9/EC direktifinin gerekliliklerini karşılar ve EN60079-0:2009, -11:2012, -26:2007 uyarınca patlama açısından tehlikeli alanlarda kullanım için uygundur. Kullanım amacına uygun şekilde doğru kullanılmasını sağlamak için ulusal yönetmeliklere ve direktiflere uymak gerekir.
Patlama tehlikesi olan alanlarda kullanım için, aşağıdaki sınıflandırmaya uyun:	II 1 G (Grup II, Kategori 1 G, gazlı ortamlar için elektrikli ekipman).
İşaret (cihaza veya teknik veri sayfasına bakın)	EN60079-0, -11 ve -26 uyarınca  II 1 G ve Ex ia IIC T5 Ga
Yerel kabul edilen ortam sıcaklığı	-25...+70 °C
Installation/Commissioning	Bu cihazlar yalnızca eğitimli ve yetkili personel tarafından kurulabilir, bağlanabilir ve çalıştırılabilir. Yetkili personel, patlama tehlikesi olan alanlarda kullanım için tasarlanmış elektrikli ekipmanla ilgili koruma sınıfları, direktifler ve yönetmelikleri biliyor olmalıdır. Lütfen cihaz üzerindeki işaret ve sınıflandırmanın, gerçek uygulama koşullarıyla uyumlu olduğunu doğrulayın.
	Bu cihaz, EN 60079-0 ve EN 60079-11 uyarınca yalnızca onaylı EExi devrelerine bağlantı için uygundur. Lütfen kabul edilen maksimum elektrik değerlerine uyun. Diğer devrelere bağlantının ardından, sensör artık Exi tesisatlarında kullanılamaz. İlgili elektrikli ekipmanla birbirine bağlandıktan sonra "Kendinden güvenlik kanıtı" (EN60079-14) gerçekleştirilmesi gerekir.
Installation and mounting instructions	Kablolar ve plastik cihazların statik yüklenmesinden kaçının. Lütfen cihazı yalnızca nemli bir bezle temizleyin. Cihazı toz akışı olan bir yere kurmayın ve cihaz üzerinde toz tortuları birikmesini önleyin. Cihazlar ve kabloların mekanik hasara uğraması mümkünse, buna uygun şekilde korunmaları gerekir. Aynı zamanda güçlü elektromanyetik alanlara karşı da korunmalıdırlar. Pin konfigürasyonu ve elektrik özellikleri, cihaz işaretinden veya teknik veri sayfasından alınabilir. Cihazın kirlenmesini engellemek için, lütfen kablo rakorları veya konektörlerin mevcut körlere tapalarını yalnızca kabloyu yerleştirmeden veya kablo yuvasını açmadan çok kısa bir süre önce çıkartın.
Service/Maintenance	Onarmak mümkün değildir. Cihaz üretici dışındaki bir şahıs tarafından onarılır veya değiştirilirse onay geçersizleşir. Onayla ilgili en önemli veriler listelenmektedir.