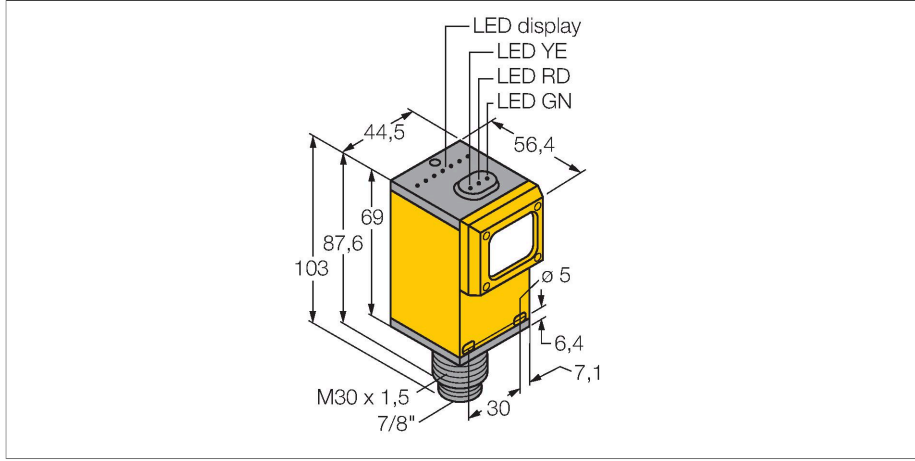


Q45BW13DQ

Fotoelektrik Sensör – cisimden yansımali sensör



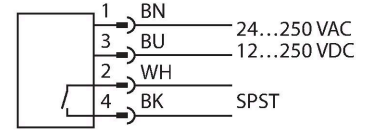
Teknik Veriler

Tip	Q45BW13DQ
Tanit. no.	3054319
Optik veriler	
İşlev	Yakınlık anahtarı
Çalışma modu	yayınık
Işık tipi	IR
Dalga boyu	880 nm
Mesafe	0...450 mm
Elektrik verileri	
Çalışma voltajı	12...250 VDC
Çalışma voltajı	24...250 VAC
Çıkış işlevi	NA kontak, Röle çıkışı
Anahtarlama frekansı	≤ 33 Hz
Hazırlık gecikmesi	≤ 100 msn
Tipik yanıt süresi	< 2 msn
Ayar seçeneği	Potansiyometre
Mekanik veriler	
Tasarım	Dikdörtgen, Q45
Boyutlar	Ø 30 x 56.4 x 44.5 x 101.6 mm
Gövde malzemesi	Plastik, Termoplastik malzeme
Lens	plastik, Akrilik
Elektriksel bağlantı	Konektörler, 7/8", PVC
Çekirdek sayısı	4
Ortam sıcaklığı	-25...+55 °C
IP Derecesi	IP67
Özel özellikler	sürdürme/erteleme
Güç-açık göstergesi	LED, yeşil

Özellikler

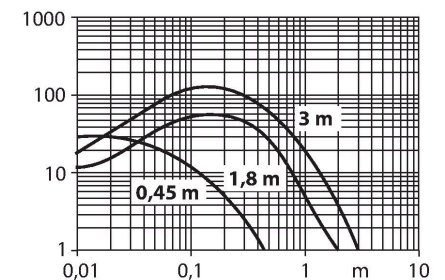
- Erkek konektör 7/8"
- Koruma sınıfı IP67
- Hassasiyet, potansiyometre ile ayarlandı
- Çalışma voltajı: 12...250 VDC veya 24...250 VAC
- Röle çıkışı, NA (SPST)
- Aydınlıkta veya karanlıkta çalışma, seçici anahtar yoluyla ayarlanır

Kablo bağlantı şeması



İşlevsel prensip

Reflektörlü sensörlere benzer şekilde yayınık modu sensörleri de verici ve alıcı devrelerini aynı gövdede içermektedir. Ancak yayınık modu sensörleri, ışık huzmesinin kesintiye uğramasını değil, nesnenin yansıtmasını algırlar. Bir nesne, yeterli miktarda ışığı alıcıya geri yansıtırsa algılanır. Böylece yayınık modu sensörlerinin anahtarlama mesafesi bu nedenle büyük ölçüde nesnenin yansıtmasına bağlıdır. Bu tip sensörler, saydam nesnelere algılanması için özellikle uygundur (arka plan bastırma özelliği bulunan veya bulunmayan cisimden yansımali sensör veya yakınlık modu sensörleri).
Kazanç eğrisi
Mesafe ile bağlantılı kazanç



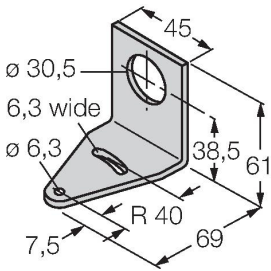
Teknik Veriler

Anahtarlama durumu	LED, sarı
Error indication	LED, yeşil
Aşırı kazanç göstergesi	LED, kırmızı
Testler/onaylar	
MTTF	67 yılı SN 29500'e uygun (Ed. 99) 40 °C
Onaylar	CE, cURus, CSA

Aksesuarlar

SMB30A

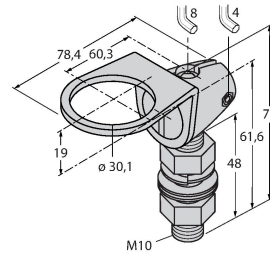
3032723



Montaj braket, dikdörtgen paslanmaz çelik, 30 mm dişli sensörler için

SMB30FAM10

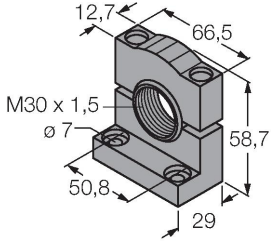
3011185



Montaj braket, paslanmaz çelik, M10 x 1,5 diş için, diş uzunluğu 30 mm

SMB30SC

3052521



Montaj braket, PBT siyah, 30 mm dişli sensörler için, döndürülebilir