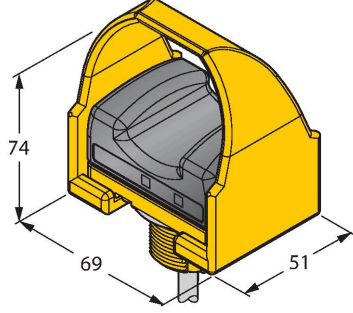


STBVR81

Fotoelektrik Sensör – dokunma anahtarı İki Elle Kumanda Edilen Sistemler için



Teknik Veriler

Tip	STBVR81
Tanit. no.	3064190
Optik veriler	
İşlev	dokunma anahtarı
Işık tipi	IR
Elektrik verileri	
Çalışma voltajı	20...30 VDC
Çalışma voltajı	20...30 VAC
Çıkış işlevi	Tamamlayıcı kontak, Röle çıkışı
Anahtarlama frekansı	≤ 25 Hz
Mekanik veriler	
Tasarım	Dikdörtgen, STB
Boyutlar	51 x 69 x 74 mm
Gövde malzemesi	Plastik, PBT
Elektriksel bağlantı	Kablolar, 2 m, PVC
Çekirdek kesiti	0.5 mm ²
Ortam sıcaklığı	0...+50 °C
IP Derecesi	IP66
Güç-açık göstergesi	LED, yeşil
Anahtarlama durumu	LED, yeşil
Error indication	LED, yeşil, yanıp sönüyor
Testler/onaylar	

Özellikler

- Kablo, PVC, 2 m
- Koruma sınıfı IP66
- Ergonomik olarak biçimlendirilmiş
- Polieterimid üst gövde kısmı
- Çalışma gerilimi: 20...30 V AC/DC
- Röle çıkışı, 125 VDC / 150 VAC, 1A DC / AC 0,4 A maks.
- Ön montajlı koruyucu kapak
- İlgili değerlendirme röleleriyle kullanım için EN ISO 13849-1 uyarınca güvenlik kategorisi 4
- IEC 61508'e ve IEC 62061 uyarınca SIL 3

İşlevsel prensip

Duo-Touch iki elle kumanda edilen sistem, işleme döngüsü bir operatör tarafından kontrol edilen motorla tahrik edilen makinelerin çoğu için bir tetikleme cihazı olarak kullanılabilir. İki elle kumanda edilen sistem bir koruyucu cihaz olarak kullanılıyorsa, operatör, makine döngüsünü başlatmak için iki elini de kullanmalıdır. Böylece operatör, korunması veya kaçınması gereken bir tehlike mevcutsa, bir tür "koruyucu gözetim" altına alınmış olur. İki elle kumanda edilen sistemin kontrol elemanları, operatör bir düğmeyi veya her iki düğmeyi bırakıp tehlike bölgesine ulaşmadan önce tehlikeli hareket tamamlanacak veya durdurulacak (örneğin bir delme presinin kapatılması) şekilde düzenlenmelidir. İki el, eşzamanlı olarak kullanılmalıdır. İki düğmeye de maks. 500 ms'lik bir süre içinde basılmalıdır (EN 574 uyarınca eşzamanlılık gerekliliği)