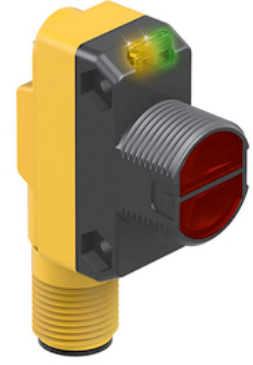
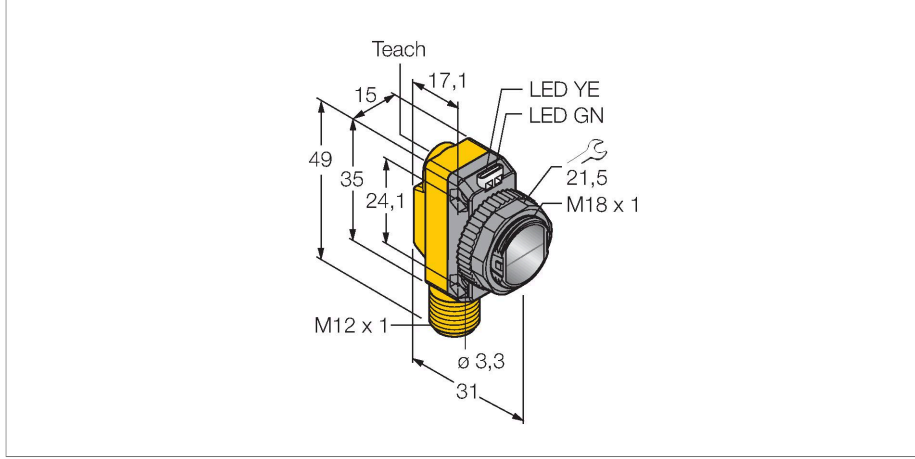


QS18EP6DQ8

Fotoelektrik Sensör – cisimden yansımali sensör



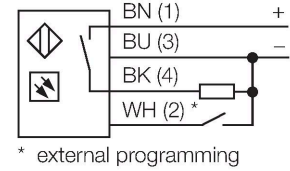
Teknik Veriler

Tip	QS18EP6DQ8
Tanit. no.	3071995
Optik veriler	
İşlev	Yakınlık anahtarı
Çalışma modu	yayınık
Işık tipi	IR
Dalga boyu	940 nm
Mesafe	0...800 mm
Elektrik verileri	
Çalışma voltajı	10...30 VDC
DC nominal çalışma akımı	≤ 100 mA
Yük akımı yok	≤ 35 mA
Ters kutup koruması	evet
Çıkış işlevi	NA kontak, PNP
Anahtarlama frekansı	≤ 833 Hz
Hazırlık gecikmesi	≤ 100 msn
Tipik yanıt süresi	< 0.6 msn
Ayar seçeneği	Düğme Uzaktan öğretim
Mekanik veriler	
Tasarım	Dişli dikdörtgen model, QS18
Boyutlar	Ø 18 x 31 x 15 x 35 mm
Gövde malzemesi	Plastik, ABS
Lens	plastik, PMMA
Elektriksel bağlantı	Konektörler, M12 x 1, PVC
Çekirdek sayısı	4
Ortam sıcaklığı	-20...+70 °C

Özellikler

- Erkek, M12 x 1; 4 telli
- Koruma sınıfı IP67
- LED, çok yönlü görünür
- Öğretme düğmesi yoluyla ayarlanan hassasiyet
- Çalışma gerilimi: 10...30 VDC
- PNP kontak çıkış
- Aydınlıkta veya karanlıkta çalışma

Kablo bağlantı şeması



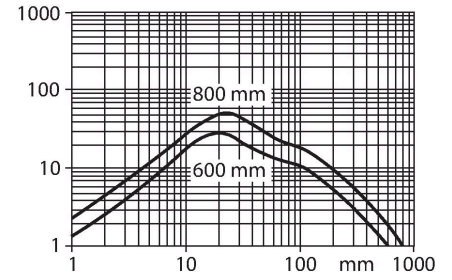
İşlevsel prensip

Reflektörlü sensörlerle ayırdır, verici ve alıcı devresi, yayınık modu sensörlerindekiyle aynı gövdede birleştirilmiştir. Ancak yayınık modu sensörleri, ışık huzmesinin kesintiye uğramasını değil, hedefin yansıtmasını algırlar. Bir hedef, yeterli miktarda ışığı alıcıya geri yansıtırsa algılanır. Böylece yayınık modu sensörlerinin anahtarlama mesafesi bu nedenle büyük ölçüde hedefin yansıtmasına bağlıdır. Bu tip sensörler, saydam nesnelerin algılanması için özellikle uygundur (arka plan bastırma özelliği bulunan veya bulunmayan cisimden yansımali sensör veya yakınsak modu sensörleri).

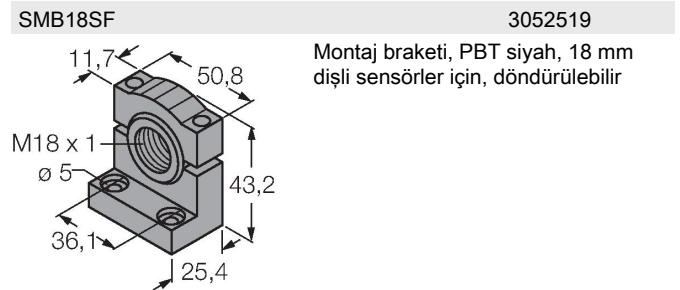
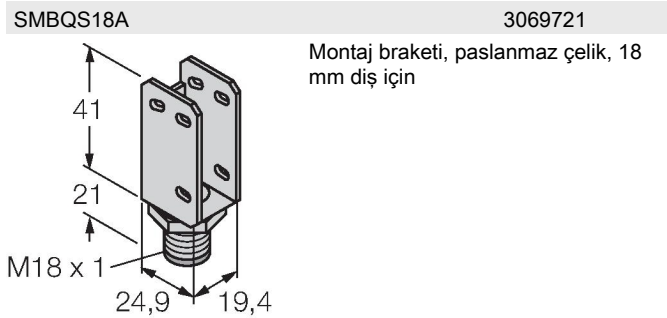
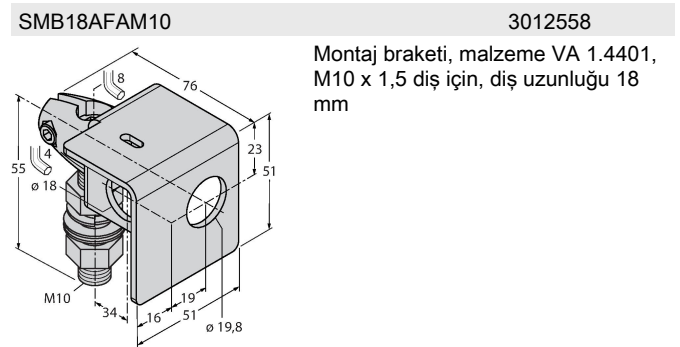
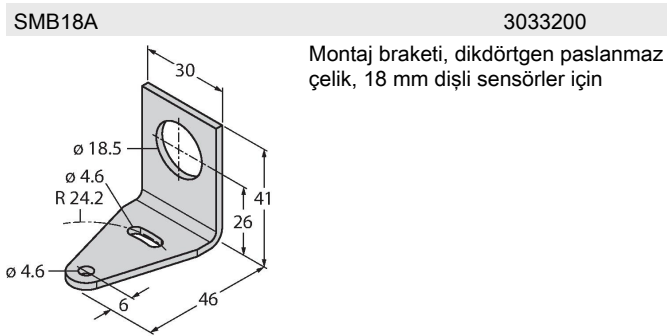
Kazanç eğrisi
Mesafe ile bağlantılı kazanç

Teknik Veriler

IP Derecesi	IP67
Özel özellikler	sürdürme/erteleme
Güç-açık göstergesi	LED, yeşil
Anahtarlama durumu	LED, sarı
Error indication	LED, yeşil, yanıp sönüyor
Aşırı kazanç göstergesi	LED
Alarm display	LED sarı yanıp sönüyor
Testler/onaylar	
Onaylar	CE, cURus



Aksesuarlar



Aksesuarlar

Ölçekli çizim	Tip	Tanıt. no.	
	RKC4.4T-2/TEL	6625013	Bağlantı kablosu, dışı M12, düz, 4 pimli, kablo uzunluğu: 2 m, kılıf malzemesi: PVC, siyah; cULus onaylı; diğer kablo uzunlukları ve kaliteleri mevcuttur, bkz. www.turck.com

Ölçekli çizim**Tip**

WKC4.4T-2/TEL

Tanıt. no.

6625025

Bağlantı kablosu, dişi M12, açılı, 4 pimli, kablo uzunluğu: 2 m, kılıf malzemesi: PVC, siyah; cULus onaylı; diğer kablo uzunlukları ve kaliteleri mevcuttur, bkz. www.turck.com

