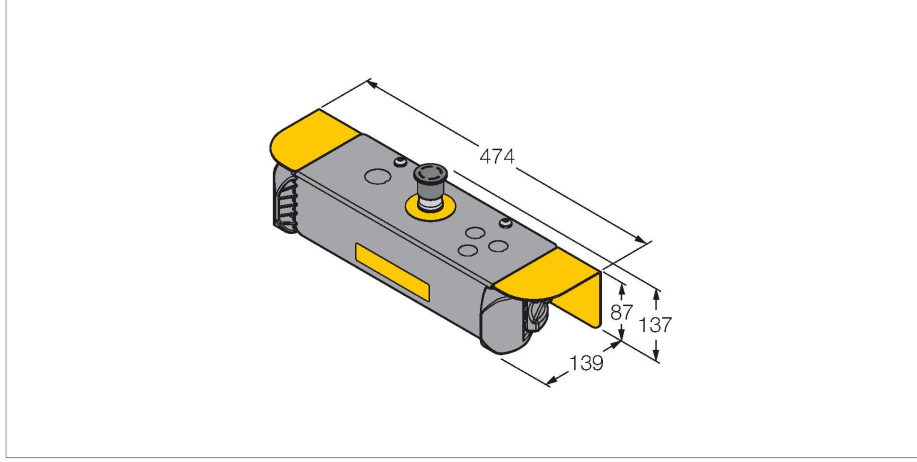


STBVP6-RB1E02

Fotoelektrik Sensör – dokunma anahtarı
İki Elle Kumanda Edilen Sistemler için

Özellikler

- Ergonomik olarak biçimlendirilmiş
- Polietimerimid üst gövde kısmı
- Ön montajlı koruyucu kapak

Teknik Veriler

Tip	STBVP6-RB1E02
Tanit. no.	3077806
Optik veriler	
İşlev	dokunma anahtarı
İşık tipi	IR
Elektrik verileri	
Mekanik veriler	
Tasarım	Dikdörtgen, STB
Gövde malzemesi	Plastik, PBT
IP Derecesi	IP66
Testler/onaylar	