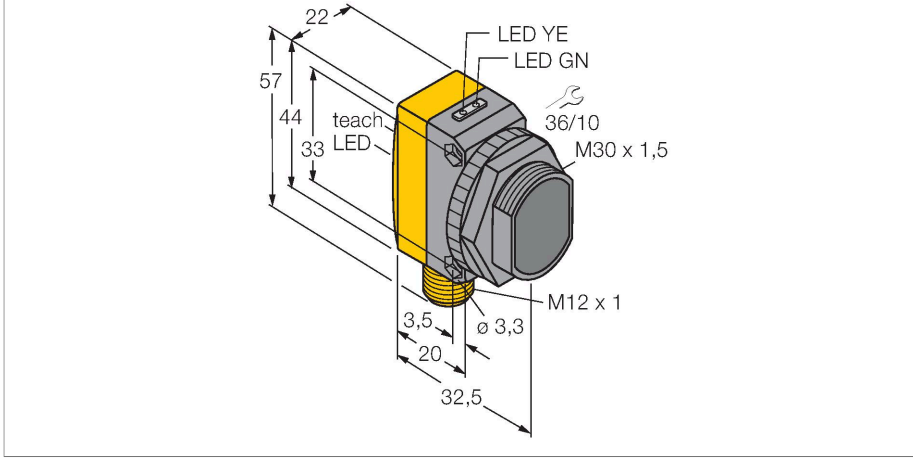


# QS30ELVCQ

## Fotoelektrik Sensör – reflektörlü sensör



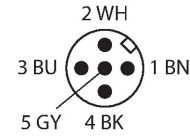
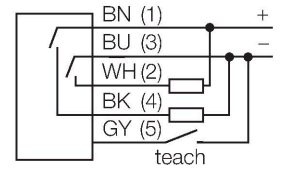
### Teknik Veriler

Tip	QS30ELVCQ
Tanit. no.	3081102
<b>Optik veriler</b>	
İşlev	Işığı Geri Yansıtan Sensör
Çalışma modu	Polarize değil
Işık tipi	kırmızı
Dalga boyu	660 nm
Mesafe	100...2000 mm
<b>Elektrik verileri</b>	
Çalışma voltajı	10...30 VDC
Kaçak dalgalanma	< 10 % U <sub>ss</sub>
DC nominal çalışma akımı	≤ 150 mA
Yük akımı yok	≤ 25 mA
Kısa devre koruması	evet
Ters kutup koruması	evet
Çıkış işlevi	NA kontak, PNP/NPN
Anahtarlama frekansı	≤ 1000 Hz
Hazırlık gecikmesi	≤ 250 msn
Tipik yanıt süresi	< 0.5 msn
Ayar seçeneği	Düğme Uzaktan öğretilir
<b>Mekanik veriler</b>	
Tasarım	Dişli dikdörtgen model, QS30
Boyutlar	Ø 30 x 35 x 22 x 57 mm
Gövde malzemesi	Plastik, Termoplastik malzeme, Sarı
Lens	plastik, Akrilik
Elektriksel bağlantı	Konektörler, M12 x 1, PVC

### Özellikler

- Erkek M12 x 1, 5 telli
- Koruma sınıfı IP67
- Şeffaf nesne algılama
- LED, çok yönlü görünür
- Öğretme düğmesi
- 8 seviyeli gösterge
- Üç farklı nesne sınıfı için hassasiyet ayarı
- Reflektör BRT-2X2LVC ve BRT-40X19A teslimata dahildir
- Çalışma gerilimi: 10...30 VDC
- Kontak çıkışı, bipolar
- Aydınlıkta veya karanlıkta çalışma

### Kablo bağlantı şeması

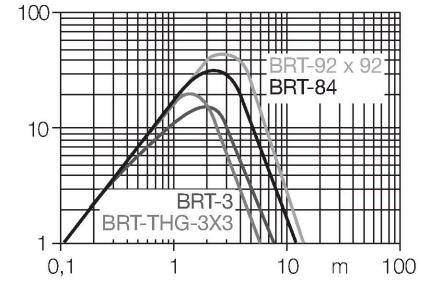


### İşlevsel prensip

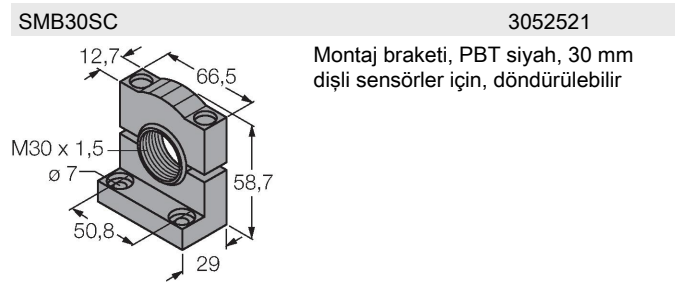
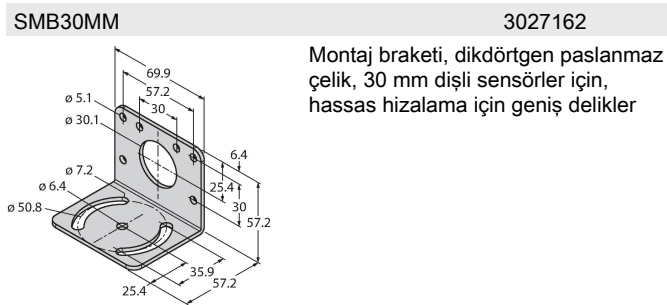
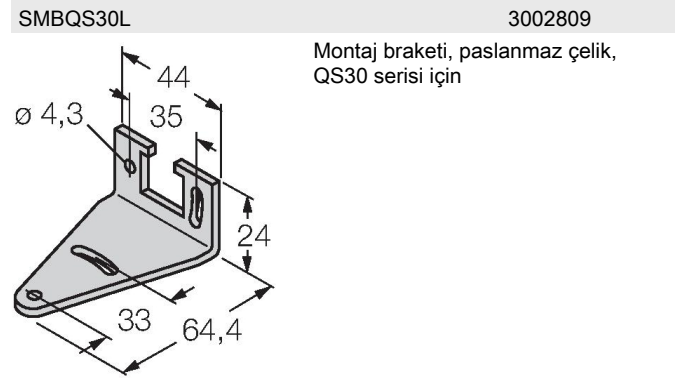
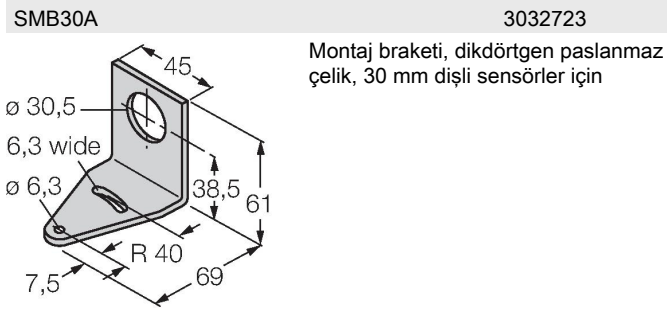
QS30ELVC, ışık, saydam ve aynı zamanda mat nesnelerin algılanmasına yönelik bir yüksek performanslı reflektörlü sensördür. Otomatik ayarlı özel bir takip algoritması sayesinde, sinyal kuvvetlerini sürekli olarak değiştirmek için eşikler ayarlanabilir. Bu nedenle sensör, PET şişeler, cam kavanozlar, yansıtıcı yüzeyler, LCD'ler ve hatta devre levhalarının algılanması için mükemmel bir seçenektir.

## Teknik Veriler

Çekirdek sayısı	5
Ortam sıcaklığı	-10...+55 °C
IP Derecesi	IP67
Özel özellikler	Şeffaf nesne algılama
Güç-açık göstergesi	LED, yeşil
Anahtarlama durumu	LED, sarı
Error indication	LED, yeşil, yanıp sönüyor
Aşırı kazanç göstergesi	Çubuk grafiği, kırmızı
Testler/onaylar	
Onaylar	CE



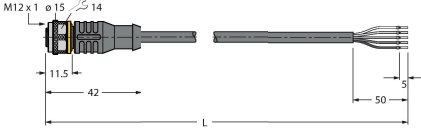
## Aksesuarlar



## Aksesuarlar

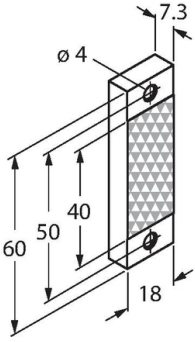
Ölçekli çizim	Tip	Tanıt. no.	
	WKC4.5T-2/TEL	6625028	Bağlantı kablosu, dışı M12, açılı, 5 pimli, kablo uzunluğu: 2 m, kılıf malzemesi: PVC, siyah; cULus onaylı; diğer kablo uzunlukları ve kaliteleri mevcuttur, bkz. <a href="http://www.turck.com">www.turck.com</a>

Ölçekli çizim	Tip	Tanit. no.	
	RKC4.5T-2/TEL	6625016	Bağlantı kablosu, dişi M12, düz, 5 pimli, kablo uzunluğu: 2 m, kılıf malzemesi: PVC, siyah; cULus onaylı; diğer kablo uzunlukları ve kaliteleri mevcuttur, bkz. <a href="http://www.turck.com">www.turck.com</a>

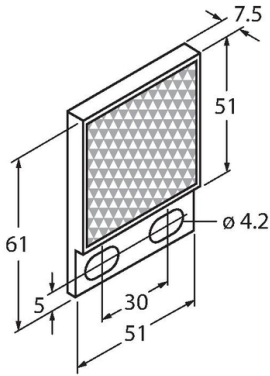


## Aksesuarlar

Ölçekli çizim	Tip	Tanit. no.	
	BRT-40X19A	3067492	Dikdörtgen reflektör, yansıtma katsayısı 1,3, akrilik malzeme, ortam sıcaklığı -20 ... +60 °C



	BRT-2X2LVC	3083392	Yuvarlak reflektör, yansıtma katsayısı 1,0, akrilik malzeme, ortam sıcaklığı -20 ... +60 °C
--	------------	---------	---



	BRT-84	3058979	Yuvarlak reflektör, yansıtma katsayısı 1,4, akrilik malzeme, ortam sıcaklığı -20 ... +60 °C
--	--------	---------	---

