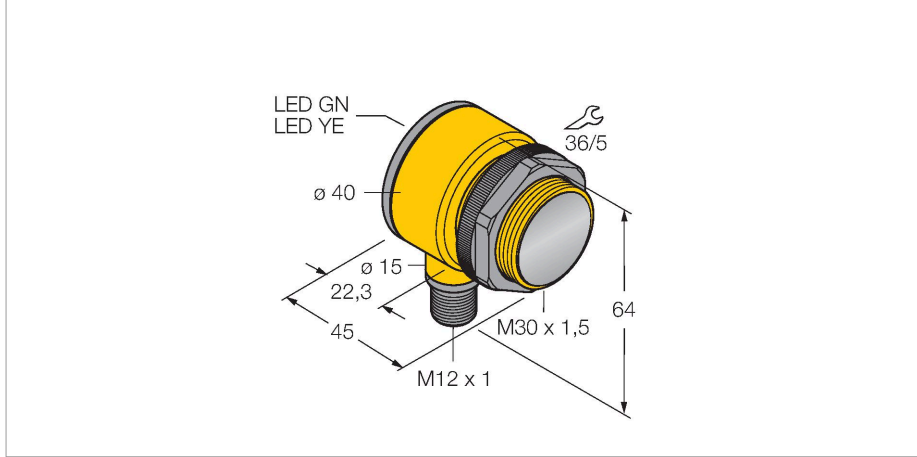


T30SCP6FF400Q

Fotoelektrik Sensör – Sabit alanlı arka plan bastırma özelliği bulunan cisimden yansımali sensör



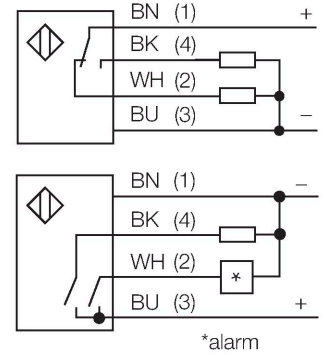
Teknik Veriler

Tip	T30SCP6FF400Q
Tanit. no.	3083041
Optik veriler	
İşlev	Yakınlık anahtarı
Çalışma modu	Arka plan bastırma, ayarlanamaz
Işık tipi	IR
Dalga boyu	880 nm
Mesafe	0...400 mm
Elektrik verileri	
Çalışma voltajı	10...30 VDC
Yük akımı yok	≤ 25 mA
Kısa devre koruması	evet / Döngüsel
Ters kutup koruması	evet
Çıkış işlevi	Programlanabilir bağlantı, PNP
Anahtarlama frekansı	≤ 160 Hz
Hazırlık gecikmesi	≤ 100 msn
Tipik yanıt süresi	< 3 msn
Aşırı akımda serbest bırakma	> 220 mA
Mekanik veriler	
Tasarım	Boru, T30
Boyutlar	Ø 30 x 45 x 40 x 64 mm
Gövde malzemesi	Plastik, Termoplastik malzeme
Lens	plastik, Akriolik
Elektriksel bağlantı	Konektörler, M12 x 1, PVC
Çekirdek sayısı	4
Ortam sıcaklığı	-40...+70 °C

Özellikler

- M12 x 1 erkek konektör, 4 pimli
- Koruma sınıfları IP67/IP69K
- Ortam sıcaklığı: -40 °C...+70 °C
- Çalışma gerilimi: 10...30 VDC
- PNP kontak çıkış, NA+NK

Kablo bağlantı şeması



İşlevsel prensip

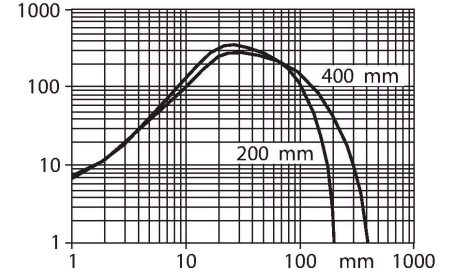
Alıcı ve verici tek bir gövdede birleşiktir. Hedefin ışık yansımaları algılanır ve sensörün anahtarlama mesafesi büyük ölçüde hedefin yansımalarına bağlıdır.

Kazanç eğrisi

Mesafe ile bağlantılı kazanç

Teknik Veriler

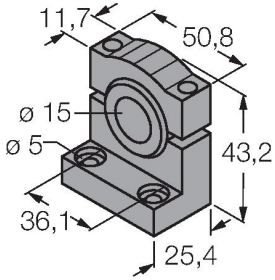
IP Derecesi	IP69
Özel özellikler	Kapsüllü Wash down
Güç-açık göstergesi	LED, yeşil
Anahtarlama durumu	LED, sarı
Error indication	LED, yeşil, yanıp sönüyor
Aşırı kazanç göstergesi	LED
Alarm display	LED sarı yanıp sönüyor
Testler/onaylar	
MTTF	448 yılı SN 29500'e uygun (Ed. 99) 40 °C
Onaylar	CE, UL, CSA



Aksesuarlar

SMB1815SF

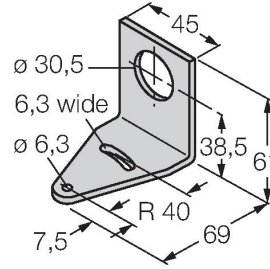
3053279



Montaj braketi, PBT siyah, PICO-GUARD noktaları için

SMB30A

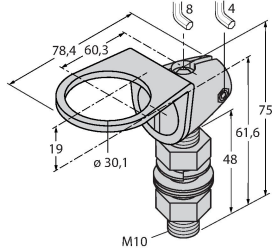
3032723



Montaj braketi, dikdörtgen paslanmaz çelik, 30 mm dişli sensörler için

SMB30FAM10

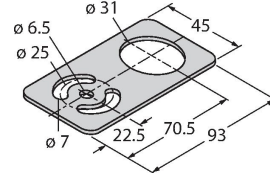
3011185



Montaj braketi, paslanmaz çelik, M10 x 1,5 diş için, diş uzunluğu 30 mm

SMBAMS30P

3073135



Montaj braketi, paslanmaz çelik, 30 mm dişli sensörler için

Aksesuarlar

Ölçekli çizim

Tip

Tanit. no.

RKC4.4T-2/TEL

6625013

Bağlantı kablosu, dişi M12, düz, 4 pimli, kablo uzunluğu: 2 m, kılıf malzemesi: PVC, siyah; cULus onaylı; diğer kablo uzunlukları ve kaliteleri mevcuttur, bkz. www.turck.com



Ölçekli çizim**Tip**

WKC4.4T-2/TEL

Tanıt. no.

6625025

Bağlantı kablosu, dişi M12, açılı, 4 pimli, kablo uzunluğu: 2 m, kılıf malzemesi: PVC, siyah; cULus onaylı; diğer kablo uzunlukları ve kaliteleri mevcuttur, bkz. www.turck.com

