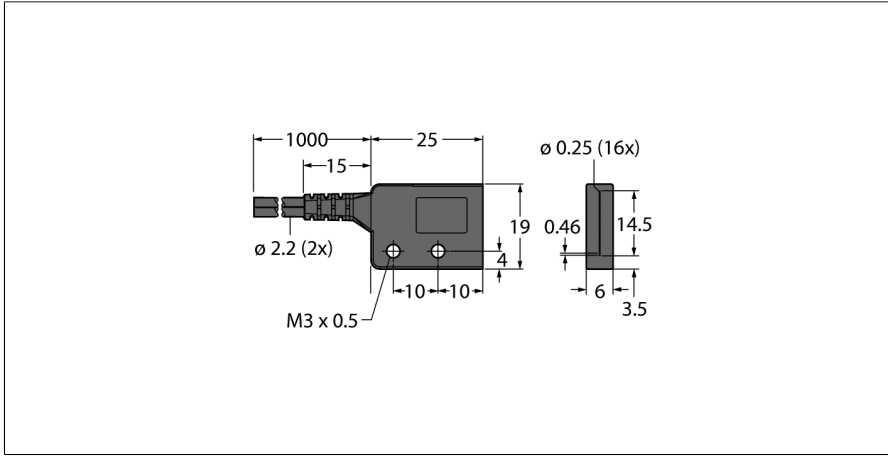


plastik fiber çatallı fiber PBR1X323U-VL



- İşletme: yayınlık/karşı modu
- Polietilen kılıf, esnek
- Çalışma sıcaklığı: -30...+70 °C
- Kablo, düz, özelleştirilebilir
- Prob için uç manşon, dikdörtgen hüzmeye çıkışı
- Sünmez
- Optik fiber, çekirdek çapı 0,265 mm x 32
- Optik fiber toplam uzunluk: ± 914 mm

İşlevsel prensip

Cam veya plastik fiberler, yüksek sıcaklık uygulamaları ve sınırlı alanlar için optimum tercihtir. Bunlar, ışığı sensörden bir uzak nesneye aktarır. Karşı moduyla algılama için ayrı fiberler kullanılırken, ışığı geri yansıtma veya yayınlık moduyla çalışma için çatallı fiberler uygundur.

Tip	PBR1X323U-VL
Tanit. no.	3087527
Optik veriler	
İşlev	cisimden yansımali sensör
Fiber-optic type	Plastik
Tarama alanı	14.5 mm
Mekanik veriler	
Tasarım	Dikdörtgen
Gövde malzemesi	Plastik, PE, Siyah
Kılıf malzemesi	Polietilen
Kılıf malzemesi	plastic, PE
Fiber optik uç malzemesi	Polietilen
Bükme döngüleri	1000
Bükme yarıçapı	Ø 25 mm
Ortam sıcaklığı	-30...+70 °C
Maks. sıcaklık tepe noktası	70 °C
Özel özellikler	Küçük parçaların algılanması