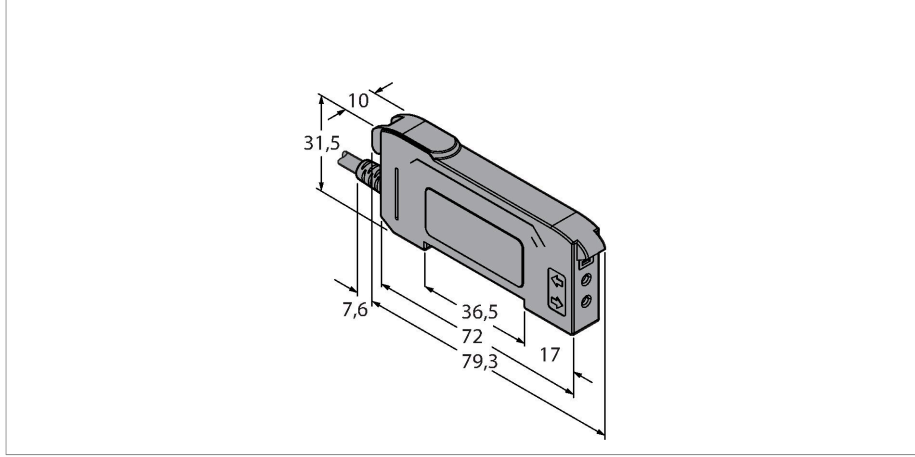


DF-G3-PU-2M

Fotoelektrik Sensör – Plastik Fiberler için Fotoelektrik Sensör



Teknik Veriler

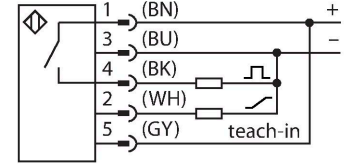
Tip	DF-G3-PU-2M
Tanit. no.	3087596
Optik veriler	
İşlev	Fiber optik sensör
Çalışma modu	Plastik fiber
Fiber-optic type	Plastik
Işık tipi	kırmızı
Dalga boyu	635 nm
Elektrik verileri	
Çalışma voltajı	12...30 VDC
Kaçak dalgalanma	< 10 % U _{ss}
DC nominal çalışma akımı	≤ 40 mA
Kısa devre koruması	evet
Ters kutup koruması	evet
Çıkış işlevi	NA kontak, PNP/Analog çıkış
Çıkış 2	Analog gerilim
Type of analog output	0...10 V
Gerilim çıkışı	0...10 V
Akım çıkışı	100 mA
Anahtarlama frekansı	1 kHz
Hazırlık gecikmesi	≤ 500 msn
Tipik yanıt süresi	< 0.5 msn
Ayar seçeneği	Düğme Uzaktan öğretim
Mekanik veriler	
Tasarım	Dikdörtgen, DF-G3
Boyutlar	79.3 x 10 x 33 mm



Özellikler

- Kablo, 2 m
- Görünür kırmızı ışık
- Öğretme kablosu veya çok işlevli düğme vasıtasıyla programlama
- Çalışma gerilimi: 10...30 VDC
- 2 x PNP çıkış
- Aydınlık/karanlıkta çalışma

Kablo bağlantı şeması



İşlevsel prensip

Cam veya plastik fiberler, yüksek sıcaklık uygulamaları ve sınırlı alanlar için optimum tercihtir. Optik fiberler, ışığı sensörden bir uzak nesneye aktarır. Karşı algılama modu için tekli optik fiberler uygunken, yayınlık algılama modu için çatallı optik fiberler en uygun tercihtir. DF-G serisinin üçüncü neslindeki ana üniteler, standart optik fiberlere sahip oldukça uzun aralıklar sunmaktadır. Ayrıca sınır değer ve alınan ışık miktarının anında okumasının eş zamanlı görüntülenmesi için iki adet 4 haneli ve 7 bölümlü görüntü sunar. Çok işlevli düğme sayesinde çeşitli ayarlar yapabilir ve anahtarlama eşliğini değiştirebilirsiniz.

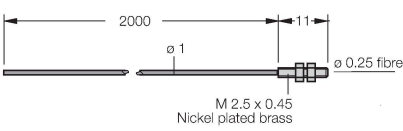
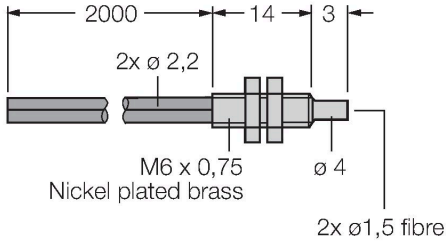
Teknik Veriler

Gövde malzemesi	Plastik, Termoplastik malzeme, Siyah
Elektriksel bağlantı	Kablolar, 2 m, PVC
Çekirdek sayısı	5
Ortam sıcaklığı	-10...+55 °C
Relative humidity	0...90 %
IP Derecesi	IP50
Özel özellikler	süzdürme/erteleme
Anahtarlama durumu	LED, sarı
Aşırı kazanç göstergesi	Çift dijital ekran
Testler/onaylar	
Onaylar	CE, cULus listeli

Aksesuarlar

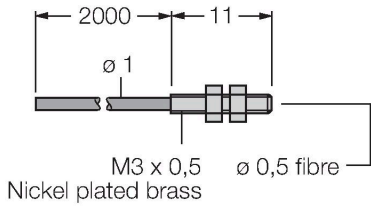
Ölçekli çizim	Tip	Tanııt. no.	
<p>2000 ø 1 11 2 x ø 0,25 fibre M 3 x 0,5 Nickel plated brass</p>	PBT16U	3042822	plastik fiber optik sensör, algılama modu: cisimden yansımali sensör, polietilen kablo; ortam sıcaklıkları -30 °C...+70 °C için
<p>2000 ø 1 11 2 x ø 0,5 fibre M 3 x 0,5 Nickel plated brass</p>	PBT26U	3026080	Plastik fiber, algılama modu: Yayınlık modu, dişli burç M3 x 0,75 mm, ucu olmayan ön montajlı tel, polietilen kılıf, ortam sıcaklıkları 30 °C...+70 °C
<p>2000 2 x ø 2,2 14 3 2 x ø 0,1 fibre M 6 x 0,75 ø 4 Nickel plated brass</p>	PBT46U	3025967	plastik fiber optik sensör, algılama modu: cisimden yansımali sensör, polietilen kablo; ortam sıcaklıkları -30 °C...+70 °C için

Ölçekli çizim	Tip	Tanit. no.	
	PBT66U	3039982	Plastik fiber, algılama modu: Yayıncı modu, dişli burç M6 x 0,75 mm, ucu olmayan ön montajlı tel, polietilen kılıf, ortam sıcaklıkları 30 °C...+70 °C

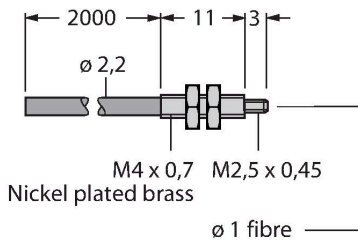


PIT16U	3039983	plastik fiber optik sensör, algılama modu: ışık perdesi, polietilen kablo; ortam sıcaklıkları -30 °C...+70 °C için
--------	---------	--

PIT26U	3026079	Plastik fiber, algılama modu: Karşı modu, dişli burç M3 x 0,5 mm, ucu olmayan ön montajlı tel, polietilen kılıf, ortam sıcaklıkları 30 °C...+70 °C
--------	---------	--



PIT46U	3026034	plastik fiber optik sensör, algılama modu: ışık perdesi, polietilen kablo; ortam sıcaklıkları -30 °C...+70 °C için
--------	---------	--



Ölçekli çizim	Tip	Tanit. no.	
	PIT66U	3039899	Plastik fiber, algılama modu: Karşı modu, demet çapı Ø 1,5 mm, dişli burç M2.5 x 0,45, ucu olmayan ön montajlı tel, polietilen kılıf, ortam sıcaklıkları 30 °C...+70 °C

