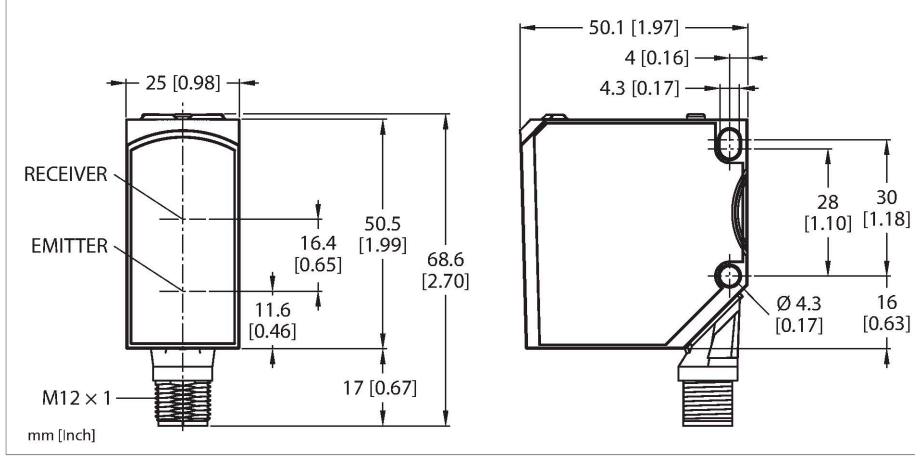


QCM50-K1D40-Q8-4

Fotoelektrik Sensör – renkli sensör



Teknik Veriler

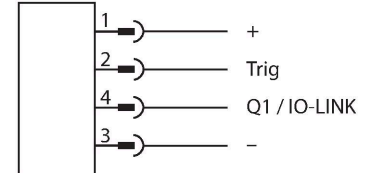
Tip	QCM50-K1D40-Q8-4
Tanıt. no.	3806618
Optik veriler	
İşlev	Muayene sensörü
Çalışma modu	Renk sensörü
Işık tipi	beyaz
Işık noktası çapı	4 mm
Mesafe	18...60 mm
Elektrik verileri	
Çalışma voltajı	18...30 VDC
Yük akımı yok	≤ 60 mA
Kısa devre koruması	evet
Ters kutup koruması	evet
İletişim protokolü	IO-Link
Çıkış işlevi	NA kontak, PNP/NPN
Anahtarlama frekansı	1.5 kHz
Hazırlık gecikmesi	≤ 150 msn
Tipik yanıt süresi	< 0.18 msn
Ayar seçeneği	Düğme Uzaktan öğretim
IO-Link	
IO-Link Özellikleri	V 1.1
IO-Link bağlantı noktası tipi	Sınıf A
Communication mode	COM 2 (38.4 kBaud)
Minimum cycle time	4 ms
Function Pin 4	DI
Maximum cable length	20 m



Özellikler

- Koruma sınıfları IP67/IP69
- M12 × 1 erkek, 4 pimli
- Mesafe: 18...60 mm
- Dar ışık noktası
- Bir PNP/NPN anahtarlama çıkışı ve IO-Link
- Bir renge kadar kaydeder ve karşılaştırır

Kablo bağlantı şeması



İşlevsel prensip

Varyanta bağlı olarak, QCM50 renk sensörü 12'ye kadar kayıtlı rengi güvenilir bir şekilde algılar ve renk farkları, renk işaretleri, kontrast, üretimle ilgili sapmalar veya özel bileşenlerin tanımlanması, ayırt edilmesi veya algılanması gereken çeşitli uygulamalara uygundur. Renk sensörü üç farklı aralık varyantıyla sunulur. Modele bağlı olarak sensör, parlama bastırma, çok küçük ışık noktası veya çok büyük aralık sunar. Sağlam metal gövde, birçok farklı ortamda kullanmaya uygundur ve sensörlerin üstündeki dijital ekran sürekli olarak önemli bilgileri gösterir. IO-Link, kumanda veya PACTware™ gibi araçlar üzerinden parametrelendirmeye izin vererek işlev çeşitlerini tamamlar.

Teknik Veriler

Mekanik veriler	
Tasarım	Dikdörtgen, QCM50
Boyutlar	50 x 25 x 50.5 mm
Gövde malzemesi	Metal, Kalıp döküm çinko, krom kaplamalı, Gri
Lens	plastik, PMMA
Elektriksel bağlantı	Konektörler, M12 x 1
Çekirdek sayısı	4
Ortam sıcaklığı	-20...+55 °C
Saklama sıcaklığı	-20...+80 °C
Relative humidity	0...95 %
IP Derecesi	IP67 IP69K
Özel özellikler	süzdürme/erteleme
Güç-açık göstergesi	LED, yeşil
Anahtarlama durumu	LED, sarı
Error indication	LED, kırmızı
Aşırı kazanç göstergesi	LCD ekran
Testler/onaylar	
Onaylar	CE cULus