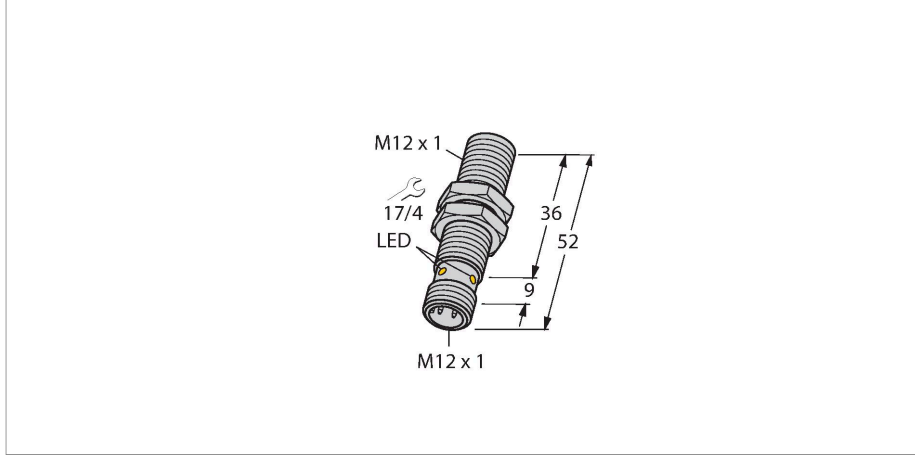


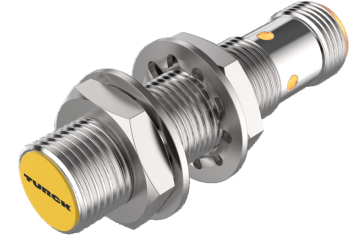
BI2-M12-AP6X-H1141

Endüktif sensör



Teknik Veriler

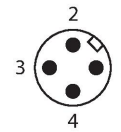
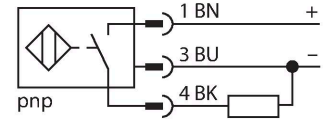
| | |
|---|---|
| Tip | BI2-M12-AP6X-H1141 |
| Tanit. no. | 46065 |
| Genel veriler | |
| Nominal anahtarlama mesafesi | 2 mm |
| Montaj koşulları | Düz kafa |
| Güvenli çalışma mesafesi | $\leq (0,81 \times S_n)$ mm |
| Düzeltilme faktörleri | St37 = 1; Al = 0,3; paslanmaz çelik = 0,7; Ms = 0,4 |
| Yineleme hassasiyeti | ≤ 2 tam ölçek %'si |
| Sıcaklık sapması | $\leq \pm 10$ % |
| Histerezis | 3...15 % |
| Elektrik verileri | |
| Çalışma voltajı | 10...30 VDC |
| Kaçak dalgalanma | ≤ 10 % U_{ss} |
| DC nominal çalışma akımı | ≤ 200 mA |
| Yüksüz akım | 15 mA |
| Artık akım | ≤ 0.1 mA |
| Yalıtım test gerilimi | ≤ 0.5 kV |
| Kısa devre koruması | evet / Döngüsel |
| I_c 'de gerilim düşüşü | ≤ 1.8 V |
| Kablo kopması/Ters kutupsallık koruması | evet / Eksiksiz |
| Çıkış işlevi | 3 telli, NA kontak, PNP |
| Koruma sınıfı | □ |
| Anahtarlama frekansı | 2 kHz |
| Mekanik veriler | |
| Tasarım | Dişli silindirik, M12 x 1 |
| Boyutlar | 52 mm |



Özellikler

- M12 x 1 dişli silindirik
- Krom kaplama piring
- 3 telli DC, 10...30 VDC
- NA kontak, PNP çıkış
- M12 x 1 erkek konektör

Kablo bağlantı şeması



İşlevsel prensip

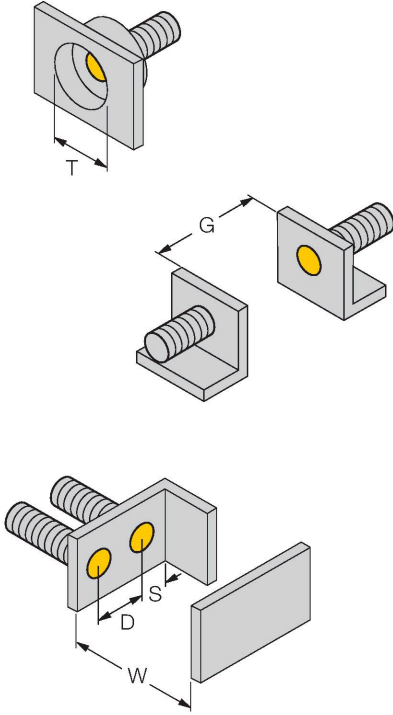
Endüktif sensörler metal nesnelere temasız ve aşınmaz olarak tespit ederler. Bunun için, hedef ile etkileşen yüksek frekanslı bir elektromanyetik AC alan kullanılmaktadır. Endüktif sensörler bu alanı ferrit bobinli bir RLC devresi ile oluşturmaktadır.

Teknik Veriler

| | |
|--------------------------------|---|
| Gövde malzemesi | Metal, CuZn, Krom kaplama |
| Aktif alan malzemesi | plastik, PA12-GF30 |
| Gövde somunu maks. sıkma torku | 10 Nm |
| Elektriksel bağlantı | Konektörler, M12 × 1 |
| Ortam koşulları | |
| Ortam sıcaklığı | -25...+70 °C |
| Titreşim direnci | 55 Hz (1 mm) |
| Darbe direnci | 30 g (11 ms) |
| IP Derecesi | IP67 |
| MTTF | 2283 yılı SN 29500'e uygun (Ed. 99) 40 °C |
| Anahtarlama durumu | LED, Sarı |

Montaj talimatları

Montaj talimatları/Açıklama

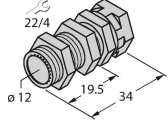


| | |
|-------------------|---------|
| Mesafe D | 24 mm |
| Mesafe W | 3 x Sn |
| Mesafe T | 3 x B |
| Mesafe S | 1,5 x B |
| Mesafe G | 6 x Sn |
| Aktif alan çapı B | Ø 12 mm |

Aksesuarlar

QM-12

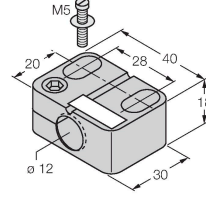
6945101



Dayamalı hızlı montaj braket; malzeme: Krom kaplama pirinç. Erkek diş M16 × 1. Not: Yakınlık anahtarlarının anahtarlama uzaklığı, hızlı montaj braketleri kullanılırken değişebilir.

BST-12B

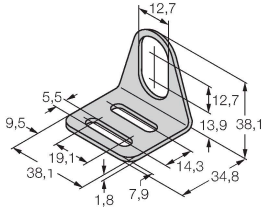
6947212



Dişli silindirik sensörler için montaj kelepçesi, dayamalı; malzeme: PA6

MW-12

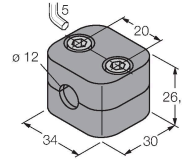
6945003



Dişli silindirik sensörler için montaj braket; malzeme: Paslanmaz çelik A2 1.4301 (AISI 304)

BSS-12

6901321



Dişsiz ve dişli silindirik sensörler için montaj braket; malzeme: Polipropilen

Aksesuarlar

Ölçekli çizim

Tip

Tanit. no.

RKC4T-2/TEL

6625010

Bağlantı kablosu, M12 dişi konektör, düz, 3 pimli, kablo uzunluğu: 2 m, kılıf malzemesi: PVC, siyah; cULus onayı



WKC4T-2/TEL

6625022

Bağlantı kablosu, M12 dişi konektör, açılı, 3 pimli, kablo uzunluğu: 2 m, kılıf malzemesi: PVC, siyah; cULus onayı

