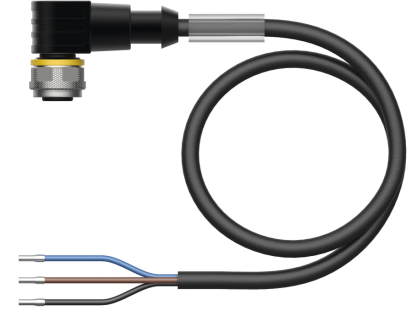
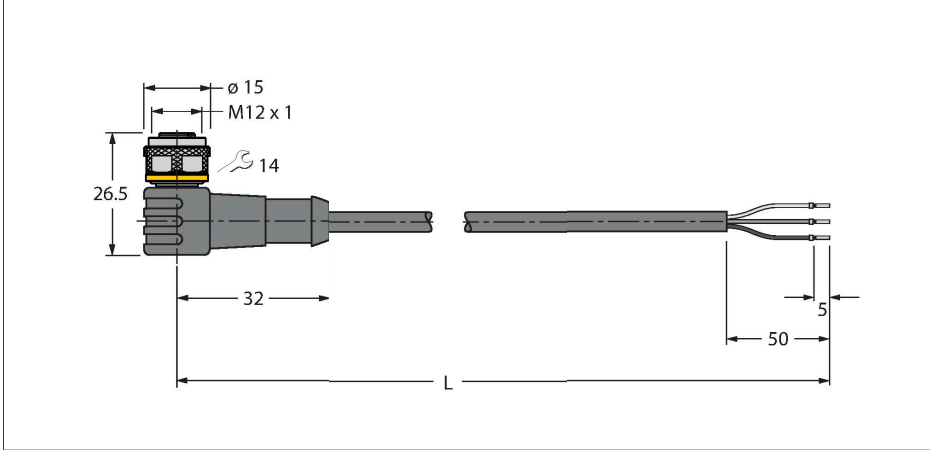


WKC4T-2/TEL

Aktüatör/sensör kablosu, PVC – bağlantı kablosu



Teknik Veriler

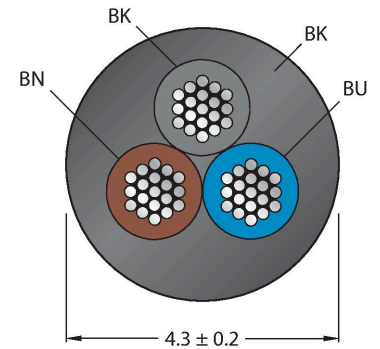
Tip	WKC4T-2/TEL
Tanit. no.	6625022
Konektör A	Dişi, M12 x 1, Açılı, A kodlu
Pim sayısı	3
Kontaktlar	Pirinç, CuZn, Altın kaplama
Contact carriers	plastik, TPU, Siyah
Connector body	plastik, TPU, Siyah
Kaplin somunu/vidası	Nikel kaplamalı pirinç, CuZn, nikel kaplama
Seal	plastik, FPM/FKM
Mekanik ömür	> 100 eşleşme döngüleri
Kirlilik derecesi	3
Koruma tipi	IP67, IP69K, yalnızca vidalı durumda
Kablo	
Kablo çapı	Ø 4.3 mm ±0.20
Cable length	2 m
Cable jacket	PVC, Siyah
Kablo damarı yalıtımı	PVC
Çekirdek kesit alanı	3 x 0.34 mm ²
Bükülü tel düzenlemesi	42 x 0.1 mm
Kablo damarı renkleri	BN, BU, BK
+20°C'de elektriksel özellikler	
Nominal gerilim	250 V
Test voltajı	2000 V
Akım	4 A
Yalıtım direnci	> 30.5 MΩ/km
İletme direnci	maks. 57 Ω/km

Özellikler

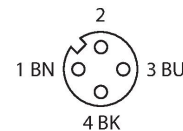


- Dişi M12, açılı, 3 pimli
- Kılıf malzemesi: PVC
- Kılıf rengi: siyah
- Kimyasallara ve yağlara karşı dirençli
- Alev geciktirici
- Asitlere ve alkali çözeltilere karşı dirençli
- Mikroplara ve hidrolize karşı dirençli
- LABS içermez
- Koruma sınıfı: IP67, IP69K
- Kablo uzunluğu: 2,0 m

Kablo Kesit Alanı



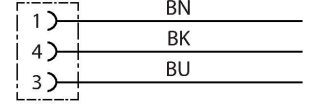
Kontakt ataması



Teknik Veriler

Mekanik ve kimyasal özellikler	
Statik Bükme yarıçapı	$\geq 5 \times \emptyset$
Bükülme yarıçapı (esnek kullanım)	$\geq 10 \times \emptyset$
Ambient temperature range (stationary)	-40...+105 °C
Hareket halinde	-5...+80 °C
Onaylar	cULus

Devre şeması



Aksesuarlar

HAS8141-0	6905406	HAS8241-0	6905400
	<p>Kablo montaj erkek konektör, M12 x 1, düz, 4 pimli, yalıtım sıyrılmalı bağlama, 4,0 mm'den 5,1 mm'ye kablo beslemesi, 0,14 mm²'den 0,34 mm²'ye çekirdek kesit alan/terminal kapasitesi, plastik gövde, plastik somun</p>		<p>Kablo montaj erkek konektör, M12 x 1, açılı, 4 pimli, yalıtım sıyrılmalı bağlama, 4,0 mm'den 5,1 mm'ye kablo beslemesi, 0,14 mm²'den 0,34 mm²'ye çekirdek kesit alan/terminal kapasitesi, plastik gövde, plastik somun</p>
BS8141-0	69010	BS8241-0	69011
	<p>Sahada montajı yapılabilir erkek konektör, M12 x 1, düz, 4 pimli, vida terminali bağlantısı, 4,0 mm'den 6,0 mm'ye kablo beslemesi, 0,14 mm²'den 0,75 mm²'ye çekirdek kesit alan/terminal kapasitesi, plastik gövde, metal tespit vidası</p>		<p>Sahada montajı yapılabilir konektör, M12 x 1, açılı, 4 pimli, vida terminali bağlantısı, 4,0 mm'den 6,0 mm'ye kablo beslemesi, 0,14 mm²'den 0,75 mm²'ye çekirdek kesit alan/terminal kapasitesi, plastik gövde, metal tespit vidası</p>
TORQUE-WRENCH-SET-AS	6936170	BLANK-LABEL-FOR-CORDSETS-TEL-TXL	6936206
<p>Tork anahtarı seti; 0,4-1,0 Nm'lik ayarlanabilir torklu tutma yerleri, M8 (SW9) için tork anahtarı, M12 (SW14) için tork anahtarı</p>			<p>TEL ve TXL kabloları için etiket, uzunluk: 18 mm, yükseklik: 4 mm, malzeme: polikarbonat (PC), renk: beyaz, halojen içermez ve alev geciktirici</p>

Aksesuarlar

Ölçekli çizim	Tip	Tanit. no.	
	LABEL-HOLDER-FLEX-PVC	100048170	Uzatma kablolarının tanımlanması için PVC etiket tutucu (TEL/TXL ürün serisi); şu kablo çapları için: min. 5 mm; boyutlar 4 x 18 mm; dağıtım ünitesi: Her pakette 50 parça