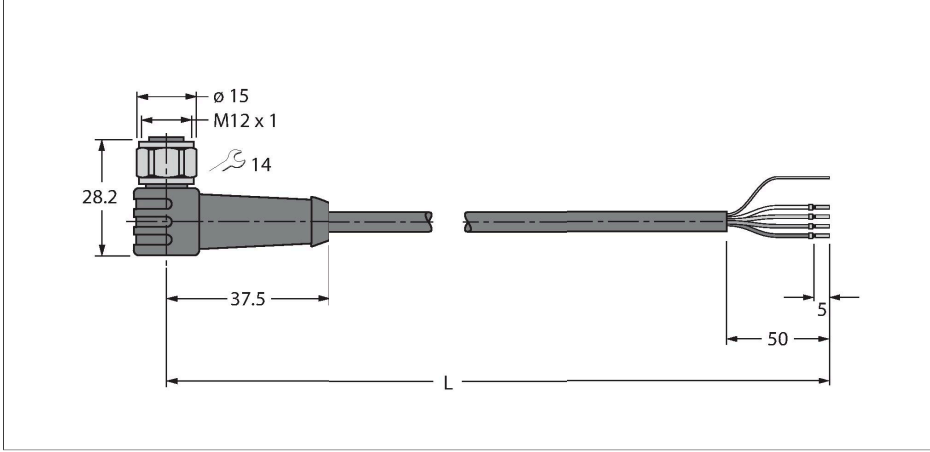


# WKS4.4T-25/TEL

## Aktüatör/sensör kablosu, PVC – bağlantı kablosu



### Özellikler

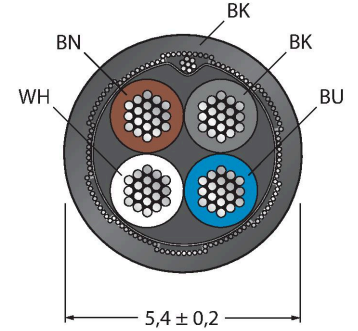


- Dişi M12, açılı, 4 pimli
- Paslanmaz çelik kaplin somunu/vida
- Kaplin somunu/vida üzerinde koruyucu
- Kılıf malzemesi: PVC, korumalı
- Kılıf rengi: siyah
- Kimyasallara ve yağlara karşı dirençli
- Alev geciktirici
- Asitlere ve alkali çözeltilere karşı dirençli
- Mikroplara ve hidrolize karşı dirençli
- LABS içermez
- Koruma sınıfı: IP67, IP69K
- Kablo uzunluğu: 25 m

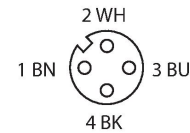
### Teknik Veriler

Tip	WKS4.4T-25/TEL
Tanit. no.	6629072
Konektör A	Dişi, M12 x 1, Açılı, A kodlu
Pim sayısı	4
Kontaklar	Pirinç, CuZn, Altın kaplama
Contact carriers	plastik, TPU, Siyah
Connector body	plastik, TPU, Siyah
Kaplin somunu/vidası	paslanmaz çelik, V4A
Seal	plastik, FPM/FKM
Mekanik ömür	> 100 eşleşme döngüleri
Kirlilik derecesi	3
Koruma tipi	IP67, IP69K, yalnızca vidalı durumda
<b>Kablo</b>	
Kablo çapı	Ø 5.4 mm ±0.20
Cable length	25 m
Cable jacket	PVC, Siyah
Koruma	Alüminyum folyo, kalaylı bakır tel
Kablo damarı yalıtımı	PVC
Çekirdek kesit alanı	4 x 0.34 mm <sup>2</sup>
Bükülü tel düzenlemesi	42 x 0.1 mm
Kablo damarı renkleri	BN, WH, BU, BK
<b>+20°C'de elektriksel özellikler</b>	
Nominal gerilim	250 V
Test voltajı	2000 V
Akım	4 A
Yalıtım direnci	> 30.5 MΩ/km
İlerletme direnci	maks. 57 Ω/km

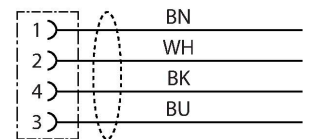
### Kablo Kesit Alanı



### Kontak ataması



### Devre şeması



## Teknik Veriler

## Mekanik ve kimyasal özellikler

Statik Bükme yarıçapı	$\geq 5 \times \emptyset$
Bükülme yarıçapı (esnek kullanım)	$\geq 10 \times \emptyset$
Ortam sıcaklığı (sabit)	-40...+105 °C
Ortam sıcaklığı (mobil)	0...+80 °C
Onaylar	cULus

## Aksesuarlar

## TORQUE-WRENCH-SET-AS

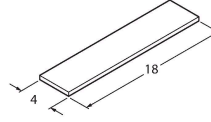
6936170

Tork anahtarı seti; 0,4-1,0 Nm'lik ayarlanabilir torklu tutma yerleri, M8 (SW9) için tork anahtarı, M12 (SW 14) için tork anahtarı

## BLANK-LABEL-FOR-CORDSETS-TEL-TXL

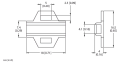
6936206

TEL ve TXL kabloları için etiket, uzunluk: 18 mm, yükseklik: 4 mm, malzeme: polikarbonat (PC), renk: beyaz, halojen içermez ve alev geciktirici



## Aksesuarlar

## Ölçekli çizim



## Tip

LABEL-HOLDER-FLEX-PVC

## Tanıt. no.

100048170

Uzatma kablolarının tanımlanması için PVC etiket tutucu (TEL/TXL ürün serisi); şu kablo çapları için: min. 5 mm; boyutlar 4 x 18 mm; dağıtım ünitesi: Her pakette 50 parça