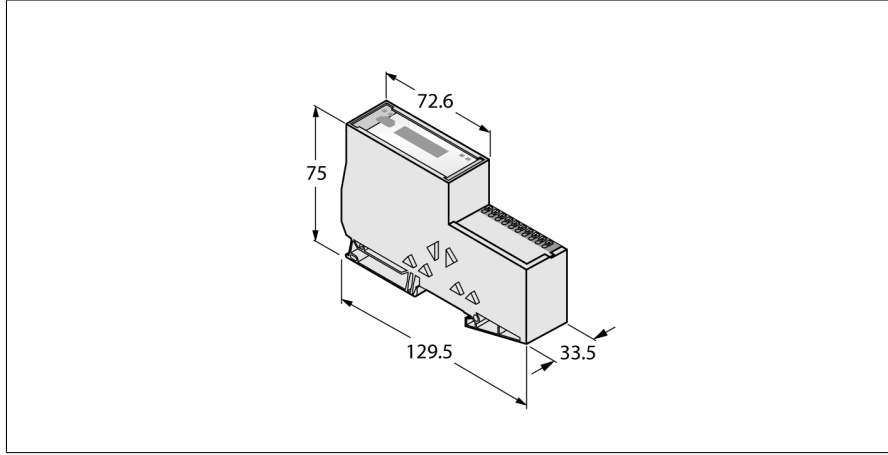


BL20 I/O Sistemi için Ağ Geçidi Interface for Modbus RTU / ASCII Genişletilmiş Sıcaklık Aralığı ile BL20-E-GW-RS-MB/ET



- Düşüm adresi ayarı için DIP anahtarı
- Koruma sınıfı IP20
- 2 x BL20-WEW35/2-SW uç braketi
- 1 x BL20-ABPL uç plakası
- Besleme gerilimi, grup ve veri yolu hataları gösterimi için LED'ler
- BL20 sistemi ile Modbus RTU/ASCII arasındaki ağ geçidi
- RS485 veya RS232, yapılandırılabilir
- 9,6 kb/sn ... 115,2 kb/sn
- İtmeli terminaller
- Uzatılmış sıcaklık aralıkları: -25°C...+60°C
- Koruyucu kaplamaya sahip devre kartları


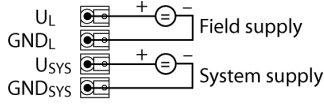

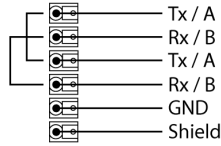
Tip	BL20-E-GW-RS-MB/ET
Tanit. no.	6827381
Besleme gerilimi	24 VDC
Sistem güç beslemesi	24 VDC/5 VDC
Alan besleme	24 VDC
Kabul edilebilir aralık	18...30 VDC
Modül veri yolundan gelen nominal akım	≤ 200 mA
Maks. alan besleme akımı	8 A
Maks. sistem besleme akımı	0.7 A
Gerilim besleme bağlantısı	İtmeli terminaller
Fieldbus iletim hızı	9.6 kbps ... 115.2 kbps
Fieldbus adresleme	DIP anahtarı ile, I/O-ASSISTANT
Fieldbus adres aralığı	1...31 (DIP anahtarı ile) 1...247 (I/O-ASSISTANT ile)
Fieldbus connection technology	İtmeli kelepçeler
Fieldbus sonlandırma	DIP anahtarıyla
Maks. G/Ç modülü sayısı	32
Servis arayüzü	Mini USB
Giriş bayt sayısı	192
Çıkış bayt sayısı	192

İşlevsel prensip


BL20 ağ geçitleri, bir BL20 santralının ana bileşenleridir. Modüler fieldbus düğümlerini daha yüksek seviye fieldbus'a arayüz sağlamak üzere tasarlanmışlardır (PROFIBUS-DP, DeviceNet, CANopen, Ethernet). Tüm BL20 elektronik modülleri, verileri ağ geçidi aracılığıyla fieldbus'a aktarılan dahili modül veri yolu üzerinden iletişim kurar, böylece tüm G/Ç modülleri veri yolu sisteminden bağımsız olarak yapılandırılabilir.

Boyutlar (W x L x H)	33.5 x 129.5 x 74.4 mm
Onaylar	CE
Ortam sıcaklığı	-25...+60 °C
Saklama sıcaklığı	-25...+70 °C
Bağıl nem	%15...95 (dahili), seviye RH-2, yoğuşmasız (45°C'de depolandığında)
Titreşim testi	EN 61131 uyarınca
Darbe testi	IEC 60068-2-27 uyarınca
Düşme ve devrilme	68-2-31 uyarınca ve IEC 68-2-32'ye göre serbest düşüş
Elektromanyetik uyumluluk	EN 50082-2 uyarınca
IP Derecesi	IP20
MTTF	516 yılı SN 29500'e uygun (Ed. 99) 20 °C
teslimata dahildir	2 x BL20-WEW-35/2-SW uç braket, 1 x BL20-ABPL uç plakası

Anschlussübersicht

	<p>Power Supply</p> <p>The U_{SYS} system supply feeds power to the gateway and the I/O modules.</p> <p>The U_{L} field supply feeds power to the sensors and actuators.</p>	<p>Pim Atama</p> 
	<p>Modbus RTU/ASCII</p> <p>Fieldbus cable for RS485 (for example): RSC5701-5M (ident no. 6931036)</p>	<p>Pim Atama</p> 

Aksesuarlar

Tip kodu	İdent no.		Ölçekli çizim
BL20-ABPL (2 PCS.)	6827123	End plate for a BL20 station after the last I/O module (2 pieces)	
BL20-WEW-35/2-SW (10 PCS.)	6827124	BL20 istasyonunun sabitlenmesi için uç braketi (10 parça)	