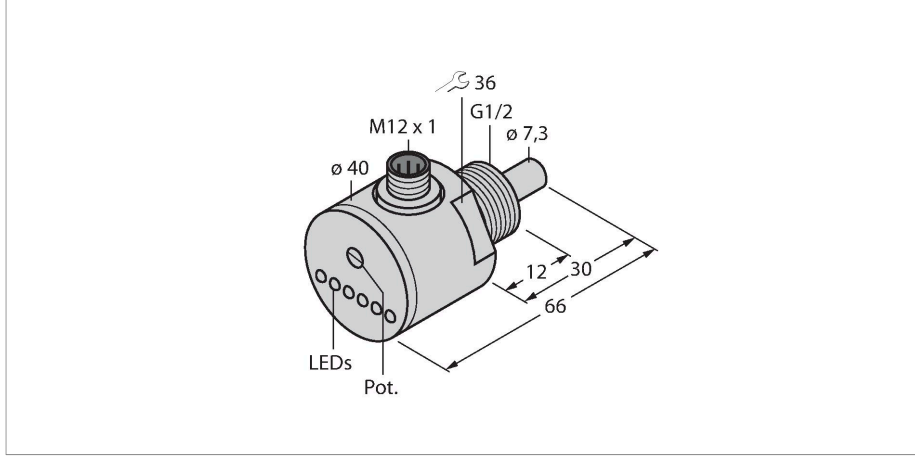


FCS-G1/2DY-AP8X-H1141

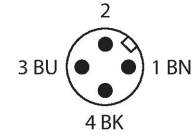
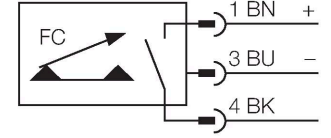
Akış sensörü – Entegre işlemcisi bulunan daldırma tipi sensör



Özellikler

- Sıvı ortam sensörü
- Kalorimetrik ilke
- Potansiyometre ile ayar
- LED zinciriyle durum gösterimi
- PVDF'den yapılmış sensör
- DC 3-telli, 19,2...28,8 VDC
- NA kontak, PNP çıkışı
- Takılabilir cihaz, M12 x 1

Kablo bağlantı şeması



İşlevsel prensip

Gömme tip akış sensörlerimiz, termodinamik prensibine göre çalışır. Ölçüm probu, akış ortamına karşın birkaç °C ısıtılır. Sıvı probun üzerinden geçerken, probda üretilen ısı yayılır. Ortaya çıkan sıcaklık ölçülür ve ortam sıcaklığıyla karşılaştırılır. Her bir ortamın akış durumu, ölçülen sıcaklık farkından türetilir. TURCK'un aşınmaz akış sensörleri, gaz ve sıvı ortam akışını güvenilir bir şekilde izler.

Teknik Veriler

Tanit. no.	6870003
Tip	FCS-G1/2DY-AP8X-H1141
Montaj koşulları	Daldırma sensörü
Water Operating Range	1...70 cm/sn
Oil Operating Range	2...100 cm/sn
Bekleme süresi	tip. 60 sn (40...100 sn)
Açma süresi	tip. 30 sn (5...50 sn)
Kapatma süresi	tip. 30 sn (5...50 sn)
Sıcaklık sıçraması, yanıt süresi	tip. 100 sn (50...100 sn)
Sıcaklık gradyanı	≤ 1 K/dk
Ortam sıcaklığı	-10...+70 °C
Ortam sıcaklığı	-20...+80 °C
Elektrik verileri	
Çalışma voltajı	19.2...28.8 VDC
Çıkış işlevi	PNP, NA kontak
Nominal çalışma akımı	0.4 A
I ₀ 'de gerilim düşüşü	≤ 1.5 V
Kısa devre koruması	evet
Ters kutup koruması	evet
IP Derecesi	IP67
Mekanik veriler	
Tasarım	Daldırma
Gövde malzemesi	Plastik, PVDF
Sensor material	plastik, PVDF
Gövde somunu maks. sıkma torqu	5 Nm
Elektriksel bağlantı	Konektörler, M12 x 1
Basınç dayanımı	5 bar

Teknik Veriler

İşlem bağlantısı	G 1/2 inç
Anahtarlama durumu	LED zinciri, Yeşil/sarı/kırmızı
Flow state display	LED zinciri
Indication: Drop below setpoint	LED Kırmızı
Indication: Setpoint reached	LED Sarı
Indication: Setpoint exceeded	4 × LED Yeşil
Testler/onaylar	
Onaylar	cULus
UL kayıt numarası	E210608