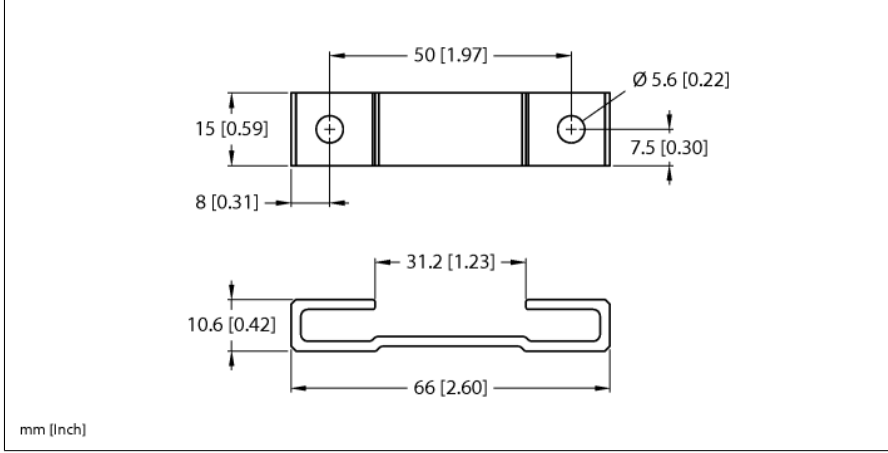


# Aksesuarlar

## Montaj braketi

### LI-Q25L Lineer Konum Sensörleri için

### M1-Q25L (2 PCS)



Tip	M1-Q25L (2 PCS)
Tanit. no.	6901045
Boyutlar	68.1 x 15.2 x 10mm

- Q25L lineer konum sensörleri için montaj ayağı
- Anotlanmış alüminyum
- Ambalaj birimi: 2 adet
- Tavsiye edilen tork: 3 Nm