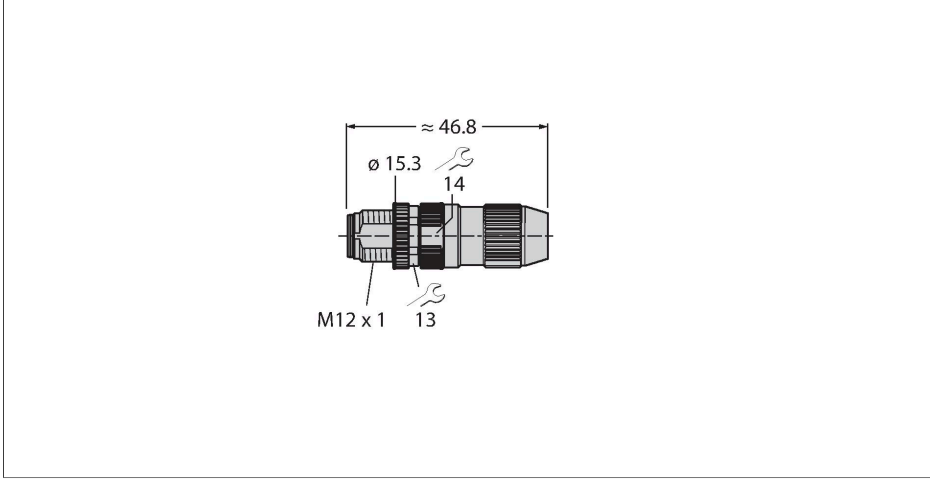


HAS8141-0

Sahada montajı yapılabilir konektör Erkek konektör, M12 × 1, düz



Teknik Veriler

Tip	HAS8141-0
Tanit. no.	6905406
Konektör A	Erkek konektör, M12 × 1, Düz, A kodlu
Pim sayısı	4
Kontaklar	CuZn,Altın kaplama
Contact carriers	plastik, PA, Siyah
Connector body	plastik, PA, Siyah
Kaplin somunu/vidası	Nikel kaplamalı piring, CuZn, nikel kaplama
Screw-in thread seal	plastic, FPM/FKM
Screw-in thread	M12 × 1
External diameter of the cable	4...5.1 mm
Çekirdek kesiti/Kenetleme kabiliyeti	0.14...0.34 mm ²
Connection mode	Insulation displacement terminal
Koruma tipi	IP67, (birbirine vidalanmış)
+20°C'de elektriksel özellikler	
Nominal gerilim	32 V
Akım	4 A
Insulation resistance	≥ 10 ⁸ Ω
İletme direnci	≤ 5 mΩ
Mekanik ve kimyasal özellikler	
Ambient temperature range (stationary)	-5...+50 °C

Özellikler



- Metal kaplin somunu
- Koruma sınıfı IP67
- IDC quick connection
- A-coding
- 4-pin
- M12 × 1 metric screw-in thread
- Cable feedthrough 4.0...5.1 mm

Kontak ataması

