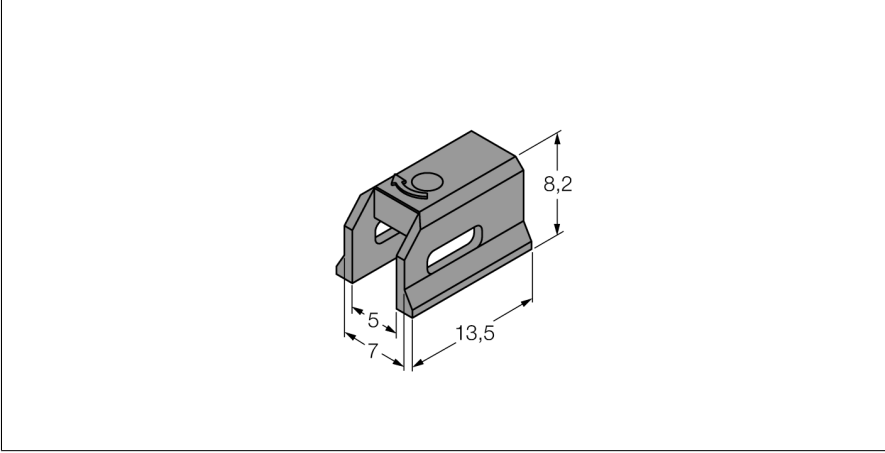


Aksesuarlar

Montaj braketi

geçmeli yivli silindirler için

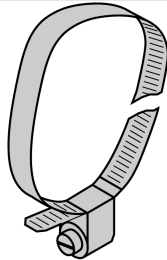
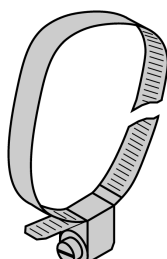
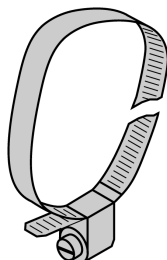
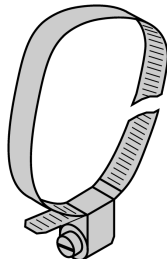
KLDT-UNT2



- Geçmeli yivli silindirlere montaj
- Yiv genişliği: 7 mm (ör. Fabco-Air)
- Plastik: Polifenilen sülfür (PPS)
- Ayrıca ASB* klips bileziğiyle birlikte kullanıldığında yuvarlak silindirler için de uygundur

Tip	KLDT-UNT2
Tanit. no.	6913351
Tasarım	Aksesuarlar
Boyutlar	13.5 x 7 x 8.2mm
Gövde malzemesi	Plastik
İlgili silindir çapı için sabitleme kelepçesi	alle

Aksesuarlar

Tip kodu	İdent no.		Ölçekli çizim
ASB-1	6965101	Yuvarlak silindirlerdeki manyetik alan sensörleri için montaj braketi klips bileziği; silindir çapı: 7...11 mm; diğer uzunluklar ASB-1 - ASB-9 gösterimlerinde mevcuttur	
ASB-2	6965102	Yuvarlak silindirlerdeki manyetik alan sensörleri için montaj braketi klips bileziği; silindir çapı: 11...19 mm; diğer uzunluklar ASB-1 - ASB-9 gösterimlerinde mevcuttur	
ASB-3	6965103	Yuvarlak silindirlerdeki manyetik alan sensörleri için montaj braketi klips bileziği; silindir çapı: 18...29 mm; diğer uzunluklar ASB-1 - ASB-9 gösterimlerinde mevcuttur	
ASB-4	6965104	Yuvarlak silindirlerdeki manyetik alan sensörleri için montaj braketi klips bileziği; silindir çapı: 28...39 mm; diğer uzunluklar ASB-1 - ASB-9 gösterimlerinde mevcuttur	
ASB-5	6965105	Yuvarlak silindirlerdeki manyetik alan sensörleri için montaj braketi klips bileziği; silindir çapı: 38...49 mm; diğer uzunluklar ASB-1 - ASB-9 gösterimlerinde mevcuttur	