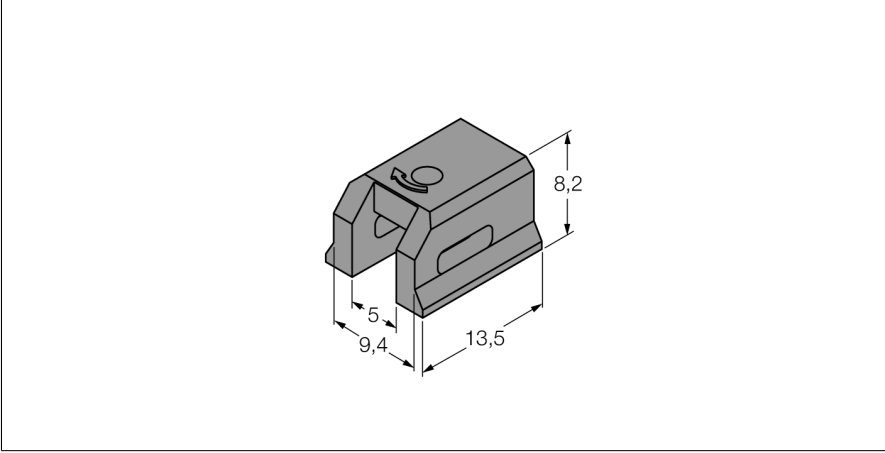


Aksesuarlar

Montaj braketi

geçmeli yivli silindirlere için

KLDT-UNT3



- Geçmeli yivli silindirlere montaj
- Yiv genişliği: 9,4 mm (ör. Bosch, Joucomatic)
- Plastik: Polifenilen sülfür (PPS)

Tip	KLDT-UNT3
Tanit. no.	6913352
Tasarım	Aksesuarlar
Boyutlar	13.5 x 9.4 x 8.2mm
Gövde malzemesi	Plastik
İlgili silindir çapı için sabitleme kelepçesi	alle