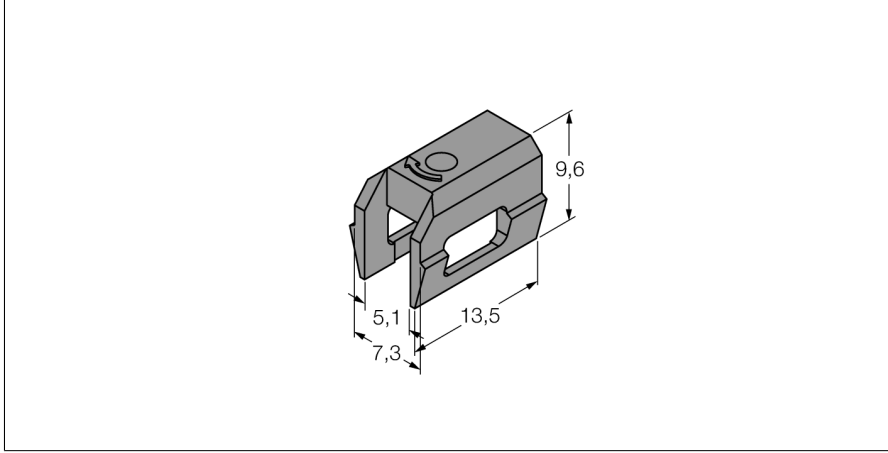


Aksesuarlar

Montaj braketi

geçmeli yivli silindirlere için

KLDT-UNT6



- Geçmeli yivli silindirlere montaj
- Yiv genişliği: 7,35 mm (ör. SMC tip CP95)
- Plastik: Polifenilen sülfür (PPS)

Tip	KLDT-UNT6
Tanit. no.	6913355
Tasarım	Aksesuarlar
Boyutlar	13.5 x 7.3 x 9.5mm
Gövde malzemesi	Plastik
İlgili silindir çapı için sabitleme kelepçesi	alle