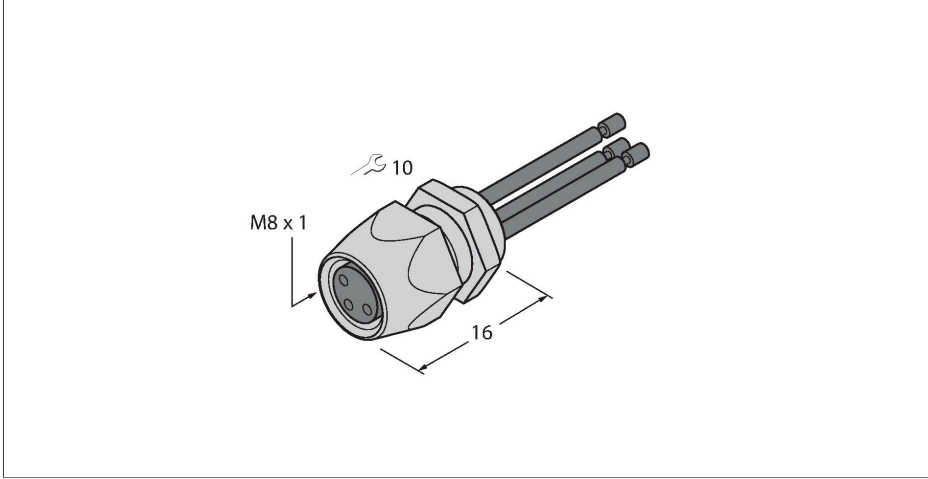


PFKS4-0.2

Bükülü telli dişi flanş, önden montajlı – Bükülü Telli Dişi Flanş, Önden Montajlı

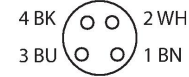


Özellikler



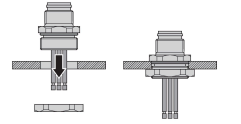
- robust and pre-assembled round connector
- Degree of protection IP67
- with 0.2 m litz wire
- also available with other litz wire lengths

Kontak ataması



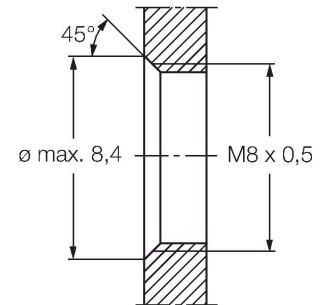
Temel Kablo Bağlantı Şeması

Kablo Bağlantı Şeması



Teknik Veriler

Tip	PFKS4-0.2
Tanıt. no.	6934786
Konektör A	Dişi, M8 x 1, Düz
Pim sayısı	4
Kontaklar	Metal, CuZn, Altın kaplama
Contact carriers	plastik, PA, Siyah
Seal	plastik, FPM/FKM
Flange housing	metal, CuZn, Nikel kaplama
Mounting type	front panel mounting
Screw-in thread seal	plastic, NBR
Screw-in thread	M8 x 0,5
Connection mode	Tel bağlantısı
Mekanik ömür	> 100 eşleşme döngüleri
Kirlilik derecesi	3
Koruma tipi	IP67, (birbirine vidalanmış)
Cable length	0.2 m
Kablo damarı yalıtımı	PVC
Çekirdek kesit alan	4 x 0.25 mm ²
Bükülü tel düzenlemesi	14 x 0.15 mm
Kablo damarı renkleri	BN, WH, BU, BK
+20°C'de elektriksel özellikler	
Nominal gerilim	30 V
Akım	4 A
Insulation resistance	≥ 10 ⁸ Ω
İletme direnci	≤ 5 mΩ



Teknik Veriler

Mekanik ve kimyasal özellikler

Ambient temperature range (stationary) -30...+90 °C

Onaylar CE