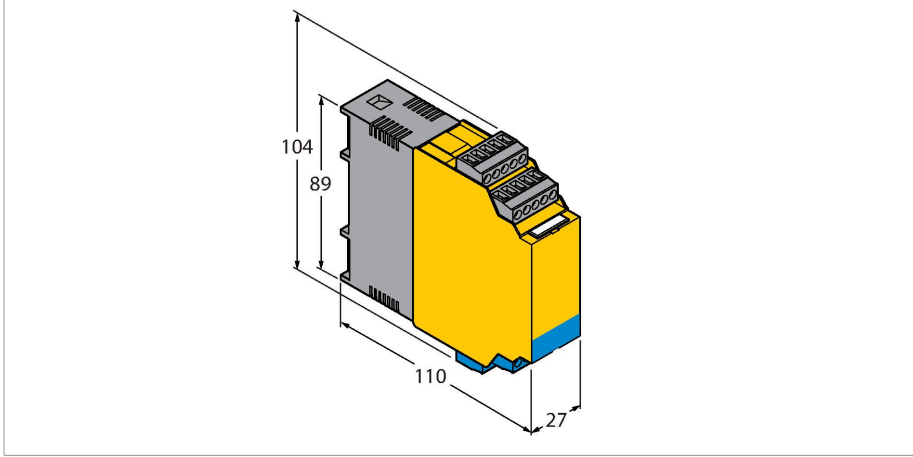


FMX-IM-2UPLI63X

Akış modülü – FCS/FCI ürün serisi Ex akış sensörlerinin (NAEX) bağlantısı için HART Device with Current and Transistor Outputs



Teknik Veriler

Tip	FMX-IM-2UPLI63X
Tanıt. no.	7525105
Elektrik verileri	
Çalışma voltajı	20...30 VDC
Güç tüketimi	< 10.5 W
Yüksüz akım I ₀	≤ 63 mA
Öğretme modları	Min/maks ayarı. DeltaFlow izleme dahil öğretme adımları (akış hızı değiştiğinde öğretme modları otomatik olarak serbest bırakılır).
Akış hızı	Min/maks ayarından sonra [%] (kalıcı)
Ortam sıcaklığı	SET (Ayar) düğmesine kısa süreyle basıldığında [°C]
Akış hızının tekrarlanabilirliği	Tipik ± 1 % (tam ölçeğin)
Ortam sıcaklığının tekrarlanabilirliği	Tipik ± 1 K
Ortam sıcaklığının ölçüm kesinliği	Tipik ± 7 K
Ortam sıcaklığının anahtarlama noktası histerezisi	2 K
Giriş fonksiyonu	Akış sensörlerinin bağlantısı (yalnızca FCS/FCI ürün serisindeki Ex sensörler!)
Sensör voltajı	≤ 7 VDC
Sensör akımı	≤ 70 mA
Sensör akımı sınırlandırma	yakl. 110 mA
Ölçüm frekansı	5 Hz (yazılım filtresiyle her 200 msn'de bir)

Özellikler

- Sırasıyla Ex ia ve Ex ib sensörleri için
- Akış için analog çıkış
- Sıcaklık ve arızalar için transistör çıkışları
- Üst ve alt akış sınırını öğretme
- Akış hızı ve ortam sıcaklığının gösterilmesi için LED bandı
- İşletme ve görüntüleme aralığını izleme
- Sensör tarafında kablo kopması ve kısa devrenin algılanması
- Basma düğmesi ve FDT/DTM yoluyla parametrelendirilir
- İlgili ekipman [Ex ia Ga/Da]
- Akış problemlerinin bağlantısı, Bölge 0/20

İşlevsel prensip

Tüm Ex FCS akış (daldırma) ve FCI (iç hat) sensörleri, harici işleme ünitesi FMX-IM ile çalıştırılmaktadırlar.

Akış modülü, dört durum LED'ine ve lokal izleme için 10 bölümlü LED bandına sahiptir. Kullanıcı için, sensör tarafında kısa devre ve kablo kopması gibi yazılım tabanlı teşhis seçenekleri de mevcuttur. Ayrıca önceden tanımlanmış bir işletme ve görüntüleme aralığında akış hızları ve ortam sıcaklıklarını izleme.

Üst ve alt sınır, analog çıkış sinyaliyle ilişkili olarak belirlenir ve Öğretme modunda uygulanır. Kalorimetrik prensibe göre çalışan bağlanabilir sensörler, sadece akış hızını tespit etmez, aynı zamanda ortam sıcaklığını da algılar.

Parametrelendirme, HART arayüzü vasıtasıyla yazılım desteği veya basma düğmesi yoluyla ve ardından FDT çerçevesi PACTware dahilindeki cihaza özel IO-Link vasıtasıyla ya da SPDU yoluyla uygulanır.

Teknik Veriler

Çıkış fonksiyonları	
Akış izleme	Analog çıkış
Sıcaklık izleme	transistör çıkışı
Hata izleme	transistör çıkışı
Akım aralığı	4...20 mA / 20...4 mA parametrelendirilebilir
Yük	< 600 Ω
Karakteristik	Prob sinyali çıkışı, lineerleştirme yok
Hata tanıma	NAMUR hata sınırları
Anahtarlama karakteristiği	PNP
Anahtarlama durumu	aktif yüksek / aktif düşük parametrelendirilebilir (transistör çıkış hatası izleme yalnızca aktif düşük)
Anahtarlama gerilimi	20...30 VDC
Anahtarlama akımı	100 mA
Elektrik bağlantıları	5 kutuplu çıkarılabilir ters kutupsallık korumalı terminal blokları
Bağlantı modu	Vida bağlantıları
Terminal cross-section	≥ 1.5...≤ 2.5 mm ²
İletişim modları	DTM ile alet temelli mühendislik
Testler/onaylar	
Cihaz işareti	Ex II (1) G [Ex ia Ga] IIC, II (1) D [Ex ia Da] IIIC uyarınca
EX type-examination certificate	TÜV 11 ATEX 078981
IECEx certificate of conformity	IECEx TUN 11.0005
Declaration of conformity EN ISO/IEC	5108M
Onaylar	CE, C-UL ABD onayı
Elektromanyetik uyumluluk (EMC)	NE21 uyarınca
Relative humidity	EN 60068-2-38
Mekanik veriler	
Tasarım	Sinyal işlemcisi
Boyutlar	89 x 110 x 27 mm
Gövde malzemesi	Polikarbonat/ABS
Ortam sıcaklığı	-25...+70 °C
Montaj tipi	DIN ray dayanağı ve montaj paneli
IP Derecesi	IP20
MTBF	108 Yıl

LED display

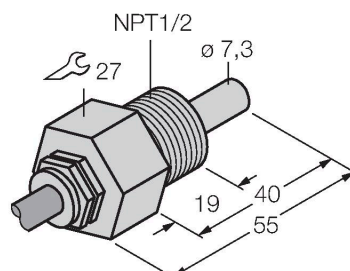
LED	Color	Status	Description
Pwr	green	on	Operating voltage applied Device ready for operation
		flashing	Operating voltage applied HART communication active
Flow	yellow	on	Active current output
		flashing	Teach mode / display of diagnostic data for specification see manual
Temp	yellow	off	Switching output media temperature [low]
		on	Switching output media temperature [high]
		flashing	Teach mode / display of diagnostic data for specification see manual
Arıza	Kırmızı	Kapalı	Anahtarlama çıkışı arızası [yüksek]
		Açık	Anahtarlama çıkış akışı [düşük] (LED'lerle birlikte hata düzeni için kılavuza bakın)

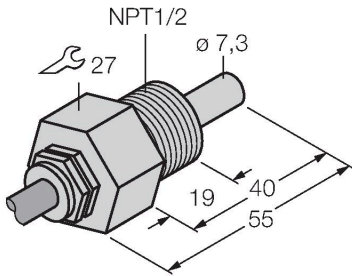
Ekran düzenlerinin ve yanıp sönme kodlarının ayrıntılı açıklaması için FM-IM/FMX-IM kullanım kılavuzuna bakın

Aksesuarlar

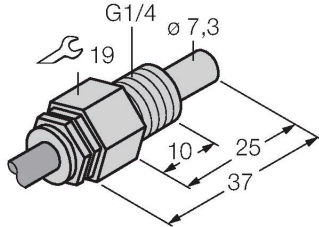
Ölçekli çizim	Tip	Tanit. no.	
	IM-PROG III	7525111	HART özellikli Turck cihazların FDT/DTM tabanlı parametrelendirmesi için USB uyumlu programlama adaptörü; parametrelendirilecek cihaz ile bilgisayar arasında galvanik ayrışma

Aksesuarlar

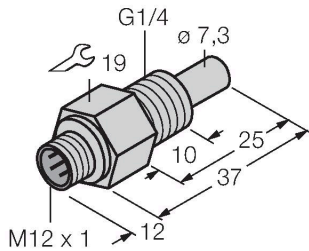
Ölçekli çizim	Tip	Tanit. no.	
	FCS-N1/2A4-NAEX0	6870471	Sensor according to category II 1 G for liquid media



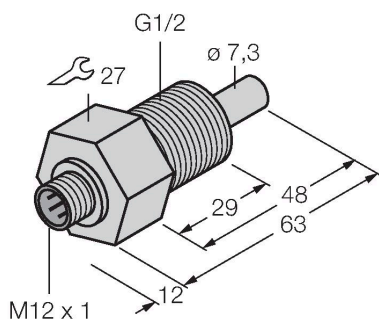
Ölçekli çizim	Tip	Tanit. no.	
	FCS-G1/4A4-NAEX0	6870465	Sensor according to category II 1 G for liquid media



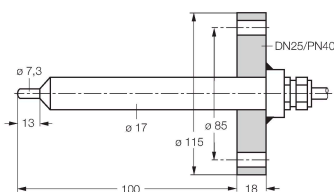
FCS-G1/4A4-NAEX-H1141	6870341	Sensor according to category II 2 G for liquid media
-----------------------	---------	--



FCS-GL1/2A4-NAEX-H1141	6870432	Sensor according to category II 2 G for liquid media
------------------------	---------	--



FCS-DN25A4-NAEX0/L100	6872035	Sensor according to category II 1 G for liquid media
-----------------------	---------	--



Kullanım talimatları

Kullanım amacı

Bu cihaz, 2014/34/EC direktifinin gerekliliklerini karşılar ve kendinden güvenli akış sensörlerine bağlantıya yönelik ekipmanla ilgili olarak EN60079-0, EN60079-11 ve EN61241-11 uyarınca patlama açısından tehlikeli alanlarda kullanım için uygundur. Cihazın kullanım amacına uygun şekilde kullanılmasını sağlamak için ulusal yönetmeliklere ve direktiflere uymak gerekir.

Patlama tehlikesi olan alanlarda kullanıma yönelik, aşağıdaki sınıflandırmaya uyun

II (1) G ve II (1) D (Grup II, Kategori (1) G, gaz ortamlar için elektrikli ekipman ve kategori (1) D, tozlu ortamlar için elektrikli ekipman).

İşaret (cihaza veya teknik veri sayfasına bakın)

EN60079-11 ve EN60079-0/61241-11 ve Ex II (1) D [Ex ia Da] IIC uyarınca Ex II (1) G [Ex ia Ga] IIC T4
Ex II 1 G ve EEx ia IIC T4, EN50020 ve EN50284 uyarınca, EN50281-1-1 uyarınca Ex II 1 D IP67 T 115°C

Yerel kabul edilen ortam sıcaklığı

-25...+70 °C

Kurulum/Devreye Alma

Bu cihazlar yalnızca eğitimli ve yetkili personel tarafından kurulabilir, bağlanabilir ve çalıştırılabilir. Yetkili personel, patlama tehlikesi olan alanlarda kullanım için tasarlanmış elektrikli ekipmanla ilgili koruma sınıfları, direktifler ve yönetmelikleri biliyor olmalıdır. Lütfen cihaz üzerindeki işaret ve sınıflandırmanın, gerçek uygulama koşullarıyla uyumlu olduğunu doğrulayın.

Bu, kendinden güvenli devrelere ve kendinden güvenli olmayan devrelere sahip olan bir aksesuar ekipmandır. Yalnızca kuru, temiz ve iyi takip edilen alanlara, patlama tehlikesi olan alan dışına kurulabilir. Bir kategori 3 cihaz olarak uyumluluk beyanı veya üretici beyanı mevcutsa, cihaz bölge 2'ye kurulabilir. Güvenli çalışma için özel koşullar gözetilmelidir. Kendinden güvenli elektrikli ekipman, kendinden güvenli bağlantılara bağlanabilir. Tüm ekipmanlar, patlama tehlikesi olan alanın mevcut bölgesinde çalışmayla ilgili gereksinimlere uygun olmalıdır. Kendinden güvenli devreler toz patlama tehlikesi bölgeleri 20 veya 21'e neden oluyorsa, bu devreye bağlanan cihazların kategori 1D veya 2D için gereklilikleri karşıladığından ve buna uygun şekilde sertifikalı olduğundan emin olunması önemlidir. Ekipman bağlanırsa, "Kendinden güvenlik kanıtı" (EN60079-14) gerçekleştirilmesi gerekir. Kendinden güvenli devreleri kendinden güvenli olmayan devrelere bağlamak için bir kez kullanılan bir ekipman, bundan itibaren bir daha kendinden güvenli devrelerle birlikte kullanılamaz. Kendinden güvenli devrelerin kurulması, harici bağlantı parçalarının montajı ve kabloların düzeni ve karakteristik özellikleriyle ilgili yönetmelikler mevcuttur. Kendinden güvenli devrelere sahip kablolar ve terminaller işaretlenmelidir. Bunlar, kendinden güvenli olmayan devrelerden ayrılmalı veya uygun yalıtıma sahip olmalıdır (EN 60079-14). Topraklı bileşenler ve diğer cihazların bağlantıları ile bu cihazın kendinden güvenli bağlantıları arasında kalması gereken önceden belirlenmiş mesafelere dikkat edin. Cihaza özel kullanım talimatlarında özel olarak belirtilmediği sürece, eğer cihaz onaylı uzmanlar veya üretici dışındaki şahıslar tarafından açılır, onarılır veya başka işlemlere tabi tutulursa, onay geçersiz olur. Isıdan kaynaklanan kahverengi-siyah renk değişiklikleri gibi cihaz mahfazasındaki görünür değişiklikler ile delikler veya çıkıntılar, ciddi bir tehlikeye işaret eder. Cihazı derhal kapatın. İlgili elektrikli ekipmanla birlikte, bağlı olan kendinden güvenli ekipman da kontrol edilmelidir. Bir cihazın patlama korumasıyla ilgili incelemesi, yalnızca üretici veya bir uzman tarafından gerçekleştirilebilir. Cihazın kullanılmasına, yalnızca mahfazanın yanında basılı olan izin verilen verilere uyulması koşuluyla izin verilir. Cihaz ara bağlantılarının değiştirilmesi veya devreye alınması öncesinde, ilgili yönetmelikler, direktifler ve koşullara uyulduğundan ve yalnızca kullanım amacına uygun kullanımın sağlandığından ve güvenlik gerekliliklerinin yerine getirildiğinden emin olun. Diğer devrelere bağlantının ardından, sensör artık Exi tesisatlarında kullanılamaz. İlgili elektrikli ekipmanla birbirine bağlandıktan sonra "Kendinden güvenlik kanıtı" (EN60079-14) gerçekleştirilmesi gerekir.

IKurulum ve montaj talimatları

Kablolar ve plastik cihazların statik yüklenmesinden kaçının. Lütfen cihazı yalnızca nemli bir bezle temizleyin. Cihazı toz akışı olan bir yere kurmayın ve cihaz üzerinde toz tortuları birikmesini önleyin. Cihazlar ve kabloların mekanik hasara uğraması mümkünse, buna uygun şekilde korunmaları gerekir. Aynı zamanda güçlü elektromanyetik alanlara karşı da korunmalıdırlar. Pin konfigürasyonu ve elektrik özellikleri, cihaz işaretinden veya teknik veri sayfasından alınabilir. Cihazın kirlenmesini engellemek için, lütfen kablo rakorları veya konektörlerin mevcut körleme tapalarını yalnızca kabloyu yerleştirmeden veya kablo yuvasını açmadan çok kısa bir süre önce çıkartın.

Güvenli çalışma için özel koşullar

Cihaz, her türden mekanik hasara karşı korunmalıdır.

Servis/Bakım

Onarmak mümkün değildir. Cihaz üretici dışındaki bir şahıs tarafından onarılır veya değiştirilirse onay geçersizleşir. Onayla ilgili en önemli veriler listelenmektedir.