

RSSW 456-6M

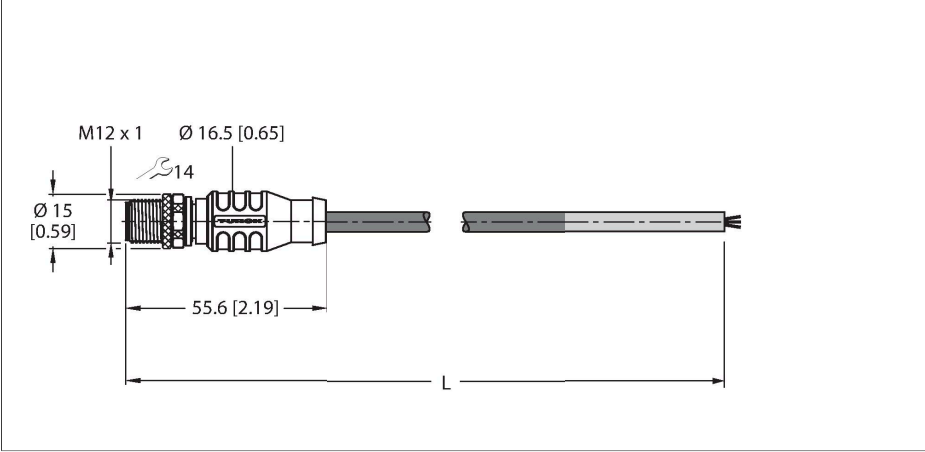
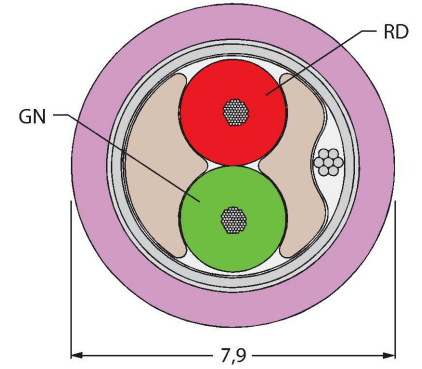
PROFIBUS Cable – PUR Cable Jacket

Özellikler



- Kılıf malzemesi: PUR, 2 × 22 AWG
- Kılıf rengi: mor
- UL onayı
- Ucu açık
- M12 erkek konektör, düz, ters anahtarlanmış
- Kablo uzunluğu: 6,0 m

Kablo Kesit Alanı



Teknik Veriler

Tip	RSSW 456-6M
Tanit. no.	U0340-6
Konektör A	Erkek konektör, M12 × 1, Düz, B kodlu
Pim sayısı	5
Kontaklar	Metal, CuZn, Altın kaplama
Contact carriers	plastik, TPU, Siyah
Connector body	plastik, TPU, Siyah
Kaplin somunu/vidası	Nikel kaplamalı piring, CuZn, nikel kaplama
Tightening torque (range)	0.8 ... 1 Nm (Karşı parçanın maks. tork değerine dikkat edin!)
Mekanik ömür	> 100 eşleşme döngüleri
Kirlilik derecesi	3
Koruma tipi	IP67, yalnızca vidalı durumda
Kablo	
Ağ protokolü	PROFIBUS-DP, 456
Kablo çapı	Ø 7.9 mm ±0.30
Cable length	6 m
Cable jacket	PUR, Mor
Koruma	Alüminyum folyo, kalaylı bakır tel
Kablo damarı yalıtımı	PE
Çekirdek kesit alanı	2 x 0.34 mm ²
Bükülü tel düzenlemesi	19 x 0.15 mm
Kablo damarı renkleri	GN, RD
+20°C'de elektriksel özellikler	
Nominal gerilim	250 V
Akım	4 A

Teknik Veriler

DC direnci (döngü)	50 Ω /km
Nom. Empedans	150 Ω (1 MHz)
Nom. Kapasitans	29.53 pF/m
Mekanik ve kimyasal özellikler	
Statik Bükme yarıçapı	$\geq 5 \times \emptyset$
Bükülme yarıçapı (esnek kullanım)	$\geq 15 \times \emptyset$
Ortam sıcaklığı (sabit)	-40...+80 °C
Ortam sıcaklığı (mobil)	-40...+80 °C
Diğer Özellikler	
Çekme zinciri kullanımına uygundur	hayır
Halojeniz	hayır
UV dirençli	evet
Alev geciktirici	evet
Onaylar	UL CSA
Not	
Not	- Önceden bilgi vermeksizin teknik değişiklikler yapma hakkını saklı tutarız.